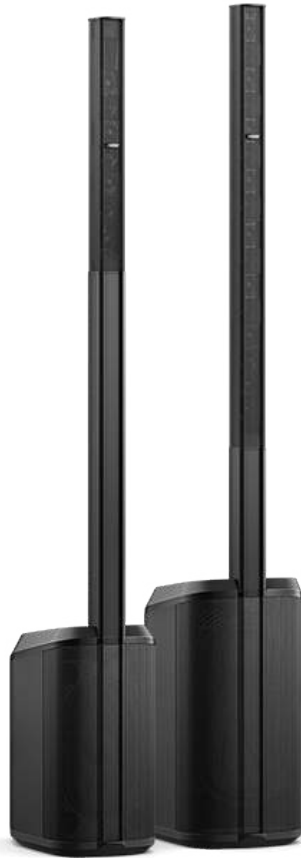


BOSE



L1 Pro8 & L1 Pro16 Portable Line Array System


Owner's Guide
Brugervejledning
Bedienungsanleitung
Guía del propietario
Notice d'utilisation
Manuale di istruzioni
Kezelési útmutató
Gebruikershandleiding
Brukerhåndbok
Podręcznik użytkownika
Guia de Utilizador

Käyttöohje
Bruksanvisning
คู่มือผู้ใช้
사용자 안내서
用戶指南
使用者指南
取扱説明書
Руководство владельца
स्वामी की निर्देशिका
دليل المالك






Внимательно прочтите и сохраните все инструкции по технике безопасности и эксплуатации.

Важные инструкции по технике безопасности

CE Bose Corporation настоящим заявляет, что данный продукт соответствует основным требованиям и другим важным положениям директивы 2014/53/ЕС и другим применимым требованиям директив ЕС. Полный текст декларации соответствия см. по адресу: www.Bose.com/compliance.

1. Прочтите эти инструкции.
2. Сохраните эти инструкции.
3. Внимательно изучите все предупреждения.
4. Соблюдайте все инструкции.
5. Не используйте это устройство вблизи воды.
6. Очищайте только сухой тканью.
7. Не закрывайте вентиляционные отверстия. Выполняйте установку в соответствии с инструкциями производителя.
8. Не устанавливайте устройство рядом с источниками тепла, например батареями отопления, обогревателями, плитками или другими устройствами (в том числе усилителями), которые излучают тепло.
9. В целях безопасности надлежащим образом используйте вилку с заданным положением относительно гнезда электрической розетки или заземленную вилку. Вилка с заданным положением относительно гнезда электрической розетки оснащена двумя штыревыми контактами, один из которых шире другого. У заземленной вилки два контакта и один заземляющий штырь. Широкий контакт или третий штырь предназначены для обеспечения безопасности. Если входящая в комплект вилка не входит в электрическую розетку, обратитесь к электрику для замены неподходящей розетки.
10. Предохраняйте сетевой шнур от перемещения или пережимания, особенно около вилки, арматуры штепсельных розеток и в точке выхода шнура из устройства.
11. Используйте только указанные производителем дополнительные устройства и аксессуары.
12.  Устанавливайте устройство только на тележку, подставку, штатив, кронштейн или стол, рекомендованный производителем или входящий в комплект поставки устройства. Если для перемещения устройства используется тележка, будьте осторожны, чтобы не споткнуться и не получить травму.
13. Отключайте устройство от сети во время грозы или если оно не используется длительное время.
14. Все работы по ремонту должны выполняться квалифицированным специалистом. Ремонт требуется в случае повреждения сетевого шнура или штепсельной вилки устройства, попадания на устройство жидкости, попадания внутрь устройства каких-либо предметов, воздействия на устройство дождя или влаги, его неправильной работы или падения.

ПРЕДУПРЕЖДЕНИЯ/ПРЕДОСТЕРЕЖЕНИЯ

-  Данный символ на корпусе продукта означает, что в корпусе устройства имеются неизолированные источники напряжения, которые могут стать причиной поражения электрическим током.
-  Этот символ на корпусе продукта означает, что в данном руководстве имеются важные инструкции по эксплуатации и обслуживанию.
-  Содержит мелкие детали, которые могут стать причиной удушья. Не предназначено для детей до трех лет.
-  В данном устройстве содержится магнитное вещество. Проконсультируйтесь со своим врачом, может ли оно оказывать влияние на имплантированное медицинское устройство.
-  Используйте только на высоте не более 2000 метров.

- Не выполняйте никаких неразрешенных изменений данного устройства.
- Не используйте в автомобилях или лодках.
- Во время использования не размещайте устройство в ограниченном пространстве, например в стене или в закрытом шкафу.
- Не размещайте и не устанавливайте кронштейн или устройство вблизи источников тепла, таких как камины, радиаторы, теплообогреватели и другие устройства (включая усилители), выделяющие тепло.
- Держите устройство вдали от открытого огня и источников тепла. Не ставьте источники открытого огня, например зажженные свечи, на устройство или рядом с ним.
- Чтобы снизить риск возгорания или поражения электрическим током, не подвергайте устройство воздействию дождя, жидкостей или влаги.
- Избегайте попадания капель и брызг жидкости на устройство. Не ставьте предметы, наполненные жидкостью, например вазы, на устройство или рядом с ним.
- Не используйте инвертирующий усилитель мощности с данным продуктом.
- Перед подключением сетевого шнура в розетку электросети необходимо предусмотреть заземление или сетевую розетку с защитным заземлением цепи.
- При использовании сетевой вилки или приборного соединителя в качестве устройства отключения это устройство всегда должно быть в рабочем состоянии.

Нормативная информация

В соответствии с Директивой 2009/125/ЕС по экологическим требованиям к продукции, влияющей на потребление энергии, данное изделие отвечает требованиям следующих нормативных документов: Регламент (ЕС) No. 1275/2008, с учетом поправок в Регламенте No. 801/2013.

Обязательная информация о состоянии питания	Режимы питания	
	Режим ожидания	Сетевой режим ожидания
Потребление энергии в указанном режиме при входном напряжении 230 В/50 Гц	≤ 0,5 Вт	Нет*
Время, после которого оборудование автоматически переключается в режим	4 часа	Нет*
Потребление энергии в сетевом режиме ожидания с подключенными всеми проводными и беспроводными сетевыми портами и при входном напряжении 230 В/50 Гц	Нет*	
Процедуры деактивации/активации сетевых портов. Отключение всех сетей приведет к включению режима ожидания.	*Изделие не использует сетевой режим ожидания для подключения Bluetooth® и не поддерживает настройку сети через Wi-Fi® или Ethernet	

	L1 Pro8	L1 Pro16
Размеры (В × Ш × Г)	200,5 × 31,8 × 44 см	201,2 × 35,5 × 45,6 см
Вес нетто	17,3 кг	22,9 кг
Входная мощность	100–240 В перем. тока, 1 А, 50/60 Гц	100–240 В перем. тока, 3 А, 50/60 Гц
Первоначальный пусковой ток	15,8 А при 120 В; 30,1 А при 230 В	15,7 А при 120 В; 28,4 А при 230 В
Пусковой ток после прерывания питания сети на 5 сек.	1,2 А при 120 В; 19,4 А при 230 В	2,4 А при 120 В; 8,1 А при 230 В

Данное оборудование должно устанавливаться и использоваться на минимальном расстоянии 20 см между излучателем и пользователем.

Этикетка продукта располагается на нижней панели изделия.

Модель: 431389L8 / 431389L16. Номер СМИТ ID располагается на нижней панели изделия.

CAN ICES-3 (B)/NMB-3(B)

Информация о продуктах, создающих электрические помехи (уведомление о соответствии требованиям FCC США)

ПРИМЕЧАНИЕ. Данное оборудование проверено и признано соответствующим требованиям, предъявляемым к цифровым устройствам класса B, согласно части 15 Правил FCC. Данные ограничения предназначены для обеспечения надлежащей защиты от вредных помех при установке в жилых зонах. Данное изделие генерирует, использует и может излучать электромагнитные волны в радиодиапазоне, и в случае установки и использования с отклонением от требований инструкций, может стать источником вредных помех для радиосвязи. При этом отсутствие помех для каждой конкретной установки не гарантируется. Если данное оборудование вызывает критические помехи при приеме радио- или телевизионного сигнала, что можно проверить, отключив оборудование, пользователю следует попытаться устранить помехи, выполнив одно или несколько из следующих действий.

- Изменить направление или положение приемной антенны.
- Увеличить расстояние между оборудованием и приемником.
- Подключить оборудование и приемник в сетевые розетки разных цепей питания.
- Для получения помощи обратитесь к дилеру или опытному техническому специалисту по радио и телевидению.

В случае изменения или модификации, которые не были явным образом одобрены корпорацией Bose Corporation, пользователь может быть лишен права на эксплуатацию данного оборудования.

Это устройство соответствует части 15 Правил FCC и стандарту освобождения от лицензирования RSS Министерства промышленности Канады. Эксплуатация допускается при соблюдении следующих двух условий: (1) данное устройство не должно являться причиной вредных помех, и (2) это устройство должно принимать любые помехи, включая помехи, которые могут вызвать сбои в работе устройства.

Для Европы:

Рабочий диапазон частот — от 2400 до 2483,5 МГц.

Максимальная мощность передачи составляет менее 20 дБм ЭИИМ.

Максимальная мощность передачи ниже нормативных пределов, поэтому проверка SAR не требуется и действует освобождение от требований применимых нормативных актов.



Этот символ означает, что устройство запрещается утилизировать с бытовыми отходами, его необходимо передать в соответствующий сборочный пункт для переработки. Надлежащая утилизация и переработка помогает защитить природные ресурсы, здоровье людей и окружающую среду. Дополнительные сведения об утилизации и переработке данного устройства можно получить в местной администрации, службе утилизации или в магазине, где устройство было приобретено.

Требования к маломощным радиочастотным устройствам

Статья XII

В соответствии с «Требованиями к маломощным радиочастотным устройствам» любым компаниям, предприятиям или пользователям запрещается изменять частоту, увеличивать мощность передатчика или изменять исходные характеристики разрешенных маломощных радиочастотных устройств без разрешения NCC.

Статья XIV

Маломощные радиочастотные устройства не должны влиять на безопасность авиополетов или создавать помехи для юридически санкционированных средств связи; в случае обнаружения подобных помех пользователь должен немедленно прекратить эксплуатацию. Под вышеупомянутыми юридически санкционированными средствами связи понимаются средства радиосвязи, эксплуатируемые в соответствии с Актом об обеспечении телекоммуникаций.

Маломощные радиочастотные устройства должны быть восприимчивы к помехам от юридически санкционированных средств связи или устройств, излучающих радиоволны ISM.

Правила ограничения содержания вредных веществ: Китай

Названия и содержание токсичных или опасных веществ и элементов						
Токсичные или опасные вещества и элементы						
Название компонента	Свинец (Pb)	Ртуть (Hg)	Кадмий (Cd)	Шестивалентный хром (CR(VI))	Полибромированный дифенил (PBB)	Полибромированные дифенил эфиры (PBDE)
Печатные платы	X	0	0	0	0	0
Металлические компоненты	X	0	0	0	0	0
Пластмассовые компоненты	0	0	0	0	0	0
Громкоговорители	X	0	0	0	0	0
Кабели	X	0	0	0	0	0

Данная таблица подготовлена в соответствии с положениями стандарта SJ/T 11364.
 0: означает, что содержание токсичного или опасного вещества во всех однородных материалах этой детали ниже предельного значения в соответствии с GB/T 26572.
 X: означает, что содержание токсичного или опасного вещества по крайней мере в одном из однородных материалов этой детали выше предельного значения в соответствии с GB/T 26572.



Правила ограничения содержания вредных веществ: Тайвань

Название оборудования: L1 Pro8/L1 Pro16 Обозначение типа: 431389L8 / 431389L16						
Запрещенные вещества и их химические обозначения						
Компонент	Свинец (Pb)	Ртуть (Hg)	Кадмий (Cd)	Шестивалентный хром (Cr+6)	Полибромированный дифенил (PBB)	Полибромированные дифенил эфиры (PBDE)
Печатные платы	-	0	0	0	0	0
Металлические компоненты	-	0	0	0	0	0
Пластмассовые компоненты	0	0	0	0	0	0
Громкоговорители	-	0	0	0	0	0
Кабели	-	0	0	0	0	0

Примечание 1. «0» означает, что процентное содержание вещества, в отношении которого действуют ограничения, не превышает контрольного значения.
Примечание 2. Знак «-» означает, что запрещенное вещество соответствует освобождению от действия требований.



Дата производства: восьмая цифра серийного номера означает год изготовления: 0 означает 2010 или 2020 год.

Импортер в Китае: Bose Electronics (Shanghai) Company Limited, Part C, Plant 9, No. 353 North Ruying Road, Китай (Шанхай), зона свободной торговли

Импортер в ЕС: Bose Products B.V., Gorslaan 60, 1441 RG Purmerend, Нидерланды

Импортер в Мексике: Bose de México, S. de R.L. de C.V., Paseo de las Palmas 405-204, Lomas de Chapultepec, 11000 México, D.F. Для получения информации об обслуживании или импортере позвоните по телефону +5255 (5202) 3545.

Импортер в Тайване: Bose Taiwan Branch, 9F-A1, No. 10, Section 3, Minsheng East Road, Taipei City 104, Тайвань. Номер телефона: +886-2-2514 7676

Штаб-квартира корпорации Bose Corporation: 1-877-230-5639

Apple и логотип Apple являются товарными знаками компании Apple Inc., зарегистрированными в США и других странах. App Store является знаком обслуживания компании Apple Inc.

Словесный знак и логотипы Bluetooth® являются зарегистрированными товарными знаками, принадлежащими компании Bluetooth SIG, Inc., и используются корпорацией Bose Corporation по лицензии.

Google Play является товарным знаком компании Google LLC.

Wi-Fi является зарегистрированным товарным знаком компании Wi-Fi Alliance®

Bose, L1 и ToneMatch являются товарными знаками Bose Corporation.

Все остальные товарные знаки являются собственностью соответствующих владельцев.

Политика конфиденциальности Bose доступна на веб-сайте Bose.

©2020 Bose Corporation. Запрещается воспроизводить, изменять, распространять или иным способом использовать любые части этого документа без предварительного письменного разрешения.

Заполните и сохраните.
 Серийный номер и номер модели находятся на этикетке продукта на нижней панели устройства.
 Серийный номер: _____
 Номер модели: _____

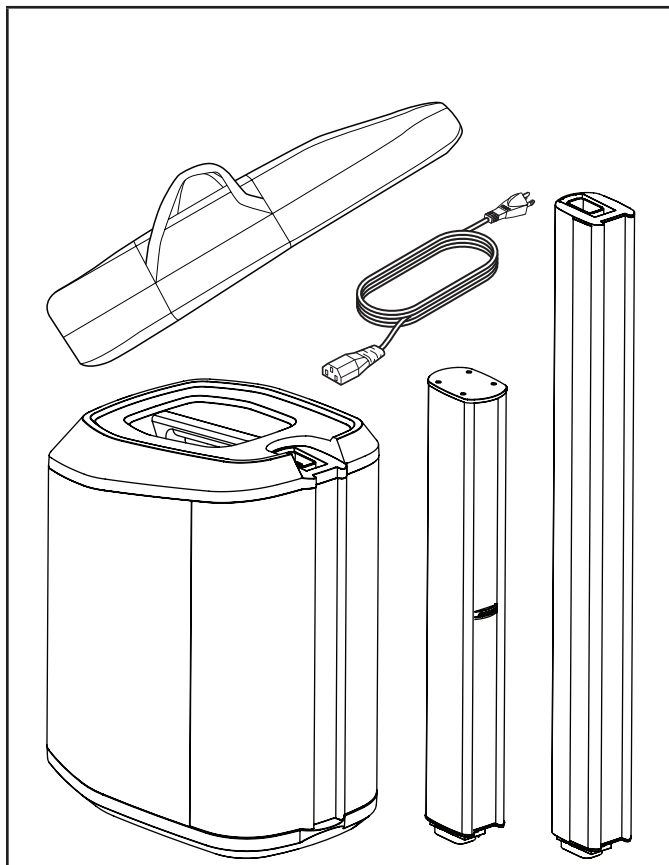
Информация о гарантии
 Для продукта предоставляется ограниченная гарантия.
 Для получения информации о гарантии, посетите global.bose.com/warranty.

Обзор	5
Комплект поставки.....	5
Дополнительные аксессуары.....	5
Настройка системы	6
Подключения и регуляторы.....	6
Сборка системы	7
Подключение к источнику питания	8
Автоматическое выключение / режим ожидания с низким энергопотреблением	8
Подключение источников.....	8
Настройка каналов 1 и 2	8
Настройка канала 3	9
Управление через приложение L1 Mix	9
Дополнительные настройки.....	10
Отключение звука канала	10
Фантомное питание.....	10
Системный эквалайзер.....	10
Сценарии настройки системы.....	11
Один музыкант.....	11
Музыкант с мобильным устройством	12
Музыкальная группа	12
Музыкант с микшером T8S.....	13
Музыкант со стереосистемой и микшером T4S.....	13
DJ-стереосистема.....	14
DJ с Sub1	14
Музыкант, два моноканала	15
Музыкант с монитором S1 Pro	15
Уход и обслуживание	16
Чистка системы L1 Pro.....	16
Поиск и устранение неисправностей.....	16

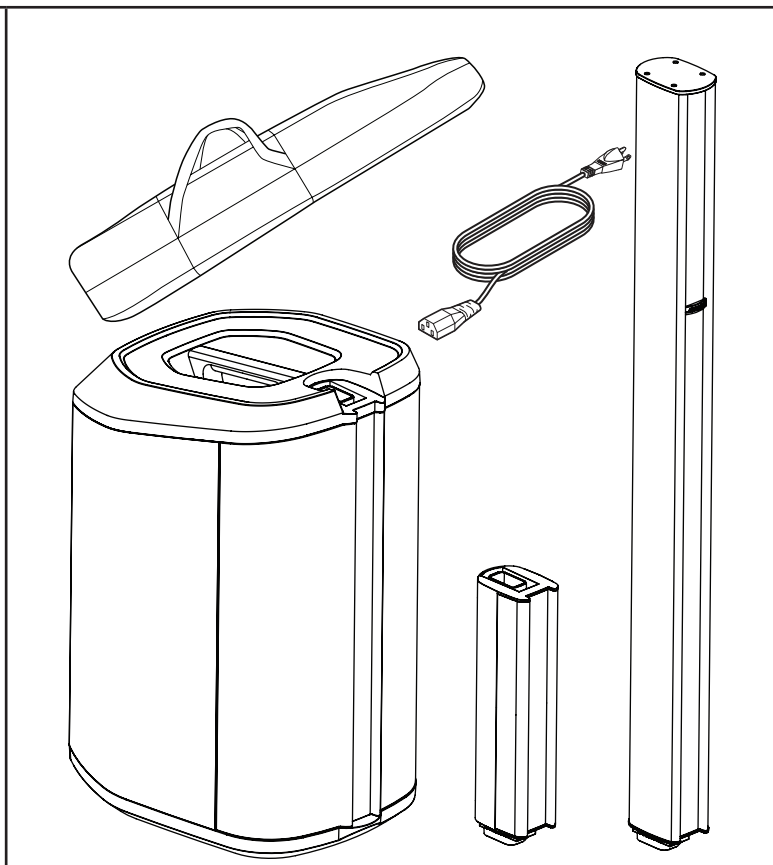
Обзор

Комплект поставки

L1 Pro8



L1 Pro16



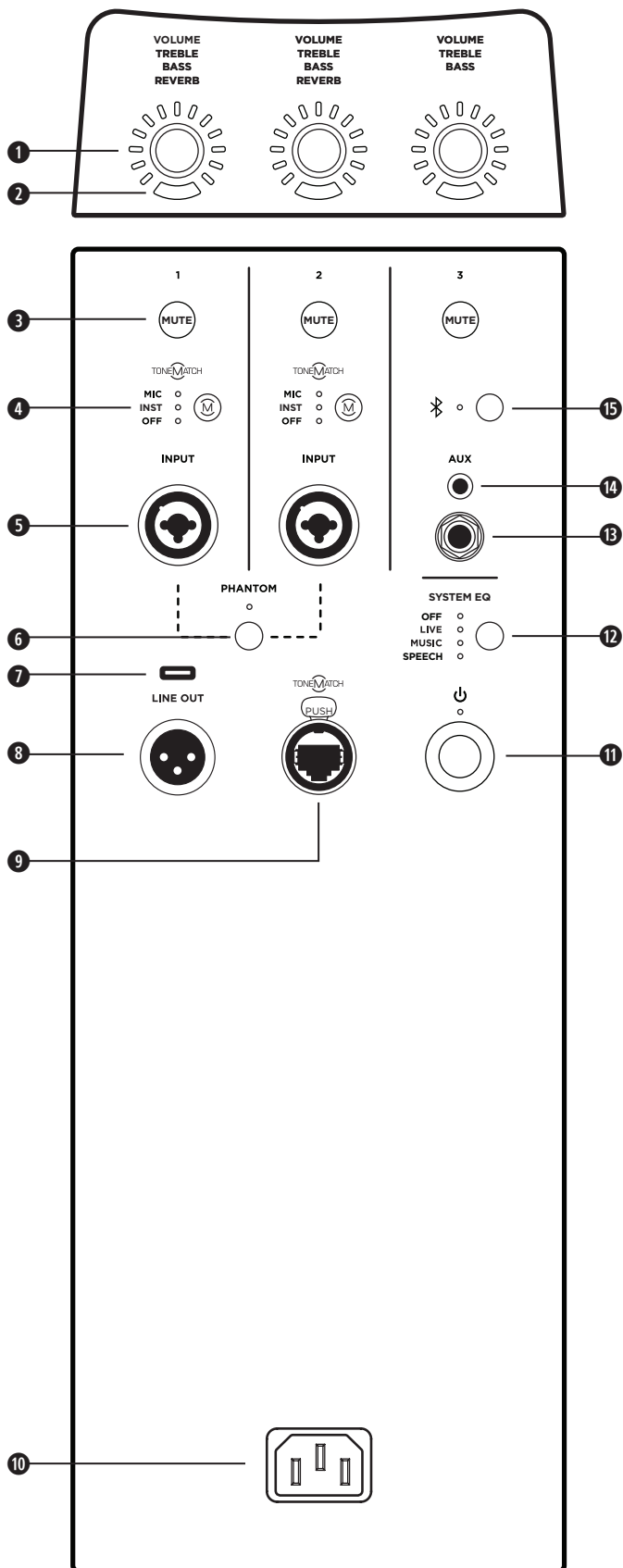
Дополнительные аксессуары

- Сумка для системы L1 Pro8
- Сумка на колесиках для системы L1 Pro16
- Мягкий чехол для L1 Pro8/Pro16

Для получения дополнительной информации об аксессуарах для L1 посетите веб-сайт **PRO.BOSE.COM**.

Настройка системы

Подключения и регуляторы

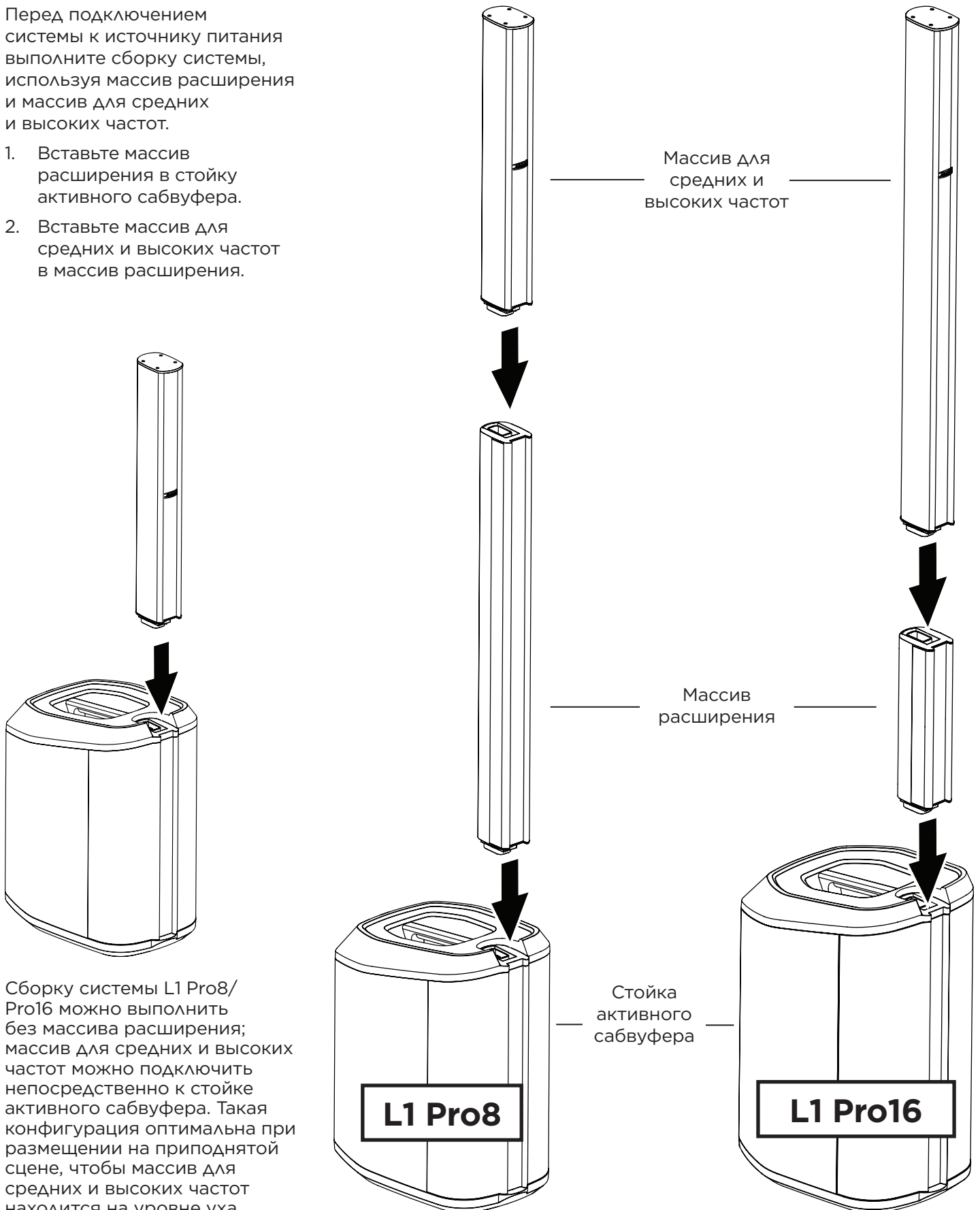


- 1 Регулятор параметров канала.** Позволяет настраивать уровни громкости, высоких и низких частот, а также реверберации для нужного канала. Для переключения между параметрами нажмите регулятор; для регулировки уровня выбранного параметра вращайте регулятор.
- 2 Индикатор сигнала/отсечения сигнала.** При наличии сигнала индикатор будет гореть зеленым, а при отсечении сигнала либо при достижении системой пороговых значений будет гореть красным. Чтобы предотвратить ограничение либо отсечение сигнала, уменьшите громкость на канале или на источнике сигнала.
- 3 Отключение звука канала.** Отключение звука на выходе отдельного канала. Чтобы отключить звук канала, нажмите кнопку. Когда звук отключен, кнопка загорится белым.
- 4 Кнопка ToneMatch для канала.** Выберите предустановку ToneMatch для отдельного канала. Используйте **MIC** для микрофонов и **INST** для акустической гитары. При выборе одного из параметров соответствующий индикатор загорится белым.
- 5 Вход канала.** Аналоговый вход для подключения кабелей и передачи соответствующего типа сигнала: микрофонный (XLR), инструментальный (TS, небалансный), линейный (TRS, балансный).
- 6 Фантомное питание.** Нажмите кнопку для подачи питания 48 В на каналы 1 и 2. При включении фантомного питания индикатор загорится белым.
- 7 Порт USB.** Разъем USB-C для сервисного обслуживания специалистами Bose.
Примечание. Данный порт несовместим с кабелями Thunderbolt 3.
- 8 Линейный выход XLR.** Используйте кабель XLR для подключения линейного выхода к Sub1/Sub2 или другому модулю низких частот.
- 9 Порт ToneMatch.** Подключите L1 Pro к микшеру T4S либо T8S ToneMatch с помощью кабеля ToneMatch.
ВНИМАНИЕ. Не подключайте к компьютеру или телефонной сети.
- 10 Вход питания.** Разъем для подключения сетевого кабеля IEC.
- 11 Кнопка режима ожидания.** Нажмите кнопку, чтобы включить L1 Pro. При включении системы индикатор загорится белым.
- 12 Системный эквалайзер.** Нажмите кнопку для прокрутки и выбора основного типа эквалайзера в зависимости от конкретного сценария использования. При выборе одного из параметров соответствующий индикатор загорится белым.
- 13 Линейный вход TRS.** Используйте 6,4-мм (¼-дюймовый) кабель TRS для подключения источников линейного аудиосигнала.
- 14 Дополнительный линейный вход.** Используйте 3,5-мм (½-дюймовый) кабель TRS для подключения источников линейного аудиосигнала.
- 15 Кнопка сопряжения Bluetooth®.** Настройка сопряжения с устройствами, поддерживающими Bluetooth. Когда L1 Pro доступна для обнаружения, индикатор начнет мигать синим и загорится ровным белым светом, когда устройство сопряжено для потоковой передачи.

Сборка системы

Перед подключением системы к источнику питания выполните сборку системы, используя массив расширения и массив для средних и высоких частот.

1. Вставьте массив расширения в стойку активного сабвуфера.
2. Вставьте массив для средних и высоких частот в массив расширения.



Сборку системы L1 Pro8/Pro16 можно выполнить без массива расширения; массив для средних и высоких частот можно подключить непосредственно к стойке активного сабвуфера. Такая конфигурация оптимальна при размещении на приподнятой сцене, чтобы массив для средних и высоких частот находился на уровне уха.

Подключение к источнику питания

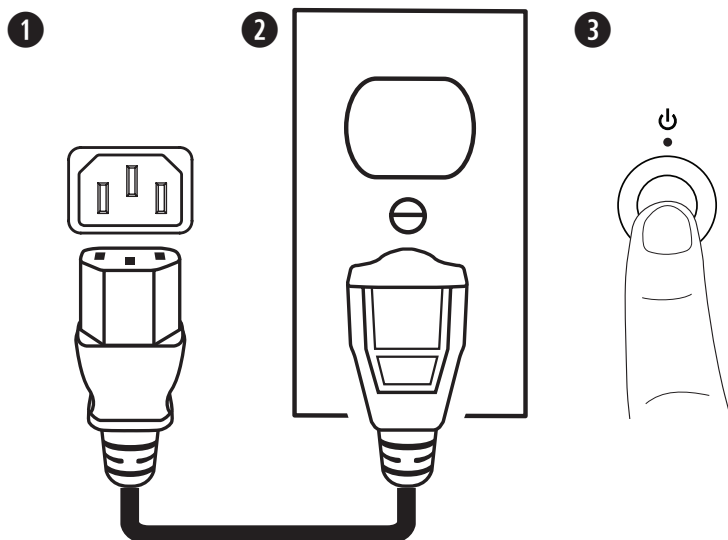
1. Подсоедините кабель питания к **входу питания** на L1 Pro.
 2. Подключите другой конец кабеля питания к розетке электропитания.
- Примечание.** Не включайте систему до подключения источников питания до подключения всех источников. См. раздел **Подключение источников** далее.
3. Нажмите **кнопку режима ожидания**. При включении системы индикатор загорится белым.

Примечание. Нажмите и удерживайте **кнопку режима ожидания** в течение 10 секунд, чтобы восстановить заводские настройки системы.

Автоматическое выключение / режим ожидания с низким энергопотреблением

После четырех часов без использования, система автоматически выключается либо переходит в режим ожидания с низким энергопотреблением для экономии энергии. Чтобы вывести систему из состояния автоматического отключения питания либо режима ожидания с низким энергопотреблением, нажмите **кнопку режима ожидания**.

Примечание. Отключите режим автоматического выключения/режим ожидания с низким энергопотреблением, нажав и удерживая все три элемента **управления параметрами канала** в течение 10 секунд, либо в окне настроек в приложении L1 Mix. Чтобы включить режим автоматического выключения/режим ожидания с низким энергопотреблением, повторите приведенные выше действия. Отключение режима автоматического выключения/режима ожидания с низким энергопотреблением приведет к увеличению потребляемой энергии, когда L1 Pro не используется.



Подключение источников

Настройка каналов 1 и 2

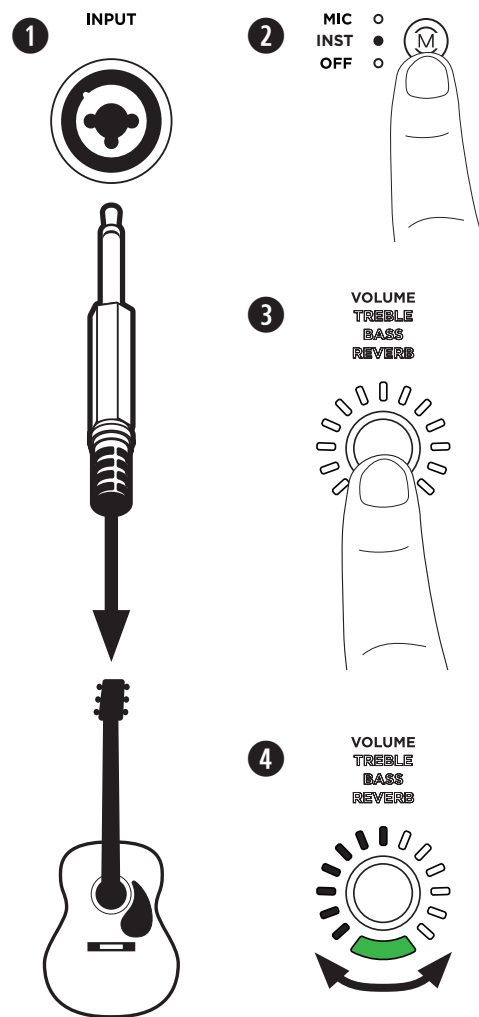
Каналы 1 и 2 предназначены для подключения микрофона, гитары, синтезатора и других инструментов. Входы каналов подходят для различных типов входных сигналов и имеют соответствующую настройку усиления для минимизации шума при настройке уровня громкости канала в соответствии с требуемым уровнем выхода.

1. Подключите источник звука к **входу канала** с помощью соответствующего кабеля.
2. Примените предустановку ToneMatch (для оптимизации звука микрофона или инструмента), нажав **кнопку ToneMatch для канала**, пока не загорится индикатор выбранной предустановки. Используйте **MIC** для микрофонов и **INST** для гитары и других музыкальных инструментов. Выберите **OFF**, если вы не хотите применять предустановку.

Примечание. Для выбора пользовательских предустановок из библиотеки ToneMatch используйте приложение L1 Mix. При выборе пользовательской предустановки соответствующий индикатор загорится зеленым.

3. Нажмите **регулятор параметров канала**, чтобы выбрать параметр, который необходимо изменить. Когда параметр выбран, его название будет подсвечиваться белым.
4. Чтобы отрегулировать уровень для выбранного параметра, поворачивайте **регулятор параметров канала**. Индикатор параметра указывает на уровень для выбранного параметра.

Примечание. Когда выбран режим **реверберации**, нажмите и удерживайте регулятор в течение двух секунд, чтобы отключить звук реверберации. Пока звук реверберации отключен, индикатор **Reverb** будет мигать белым. Чтобы включить звук реверберации, нажмите и удерживайте в течение двух секунд, проверив, что выбран режим **реверберации**. При выключении системы отключение звука реверберации сбрасывается.



Настройка канала 3

Канал 3 предназначен для использования с *Bluetooth*®-совместимыми устройствами и источниками линейного аудиосигнала.

Сопряжение по *Bluetooth*

Далее описан порядок подключения *Bluetooth*-совместимого устройства вручную для потоковой передачи.

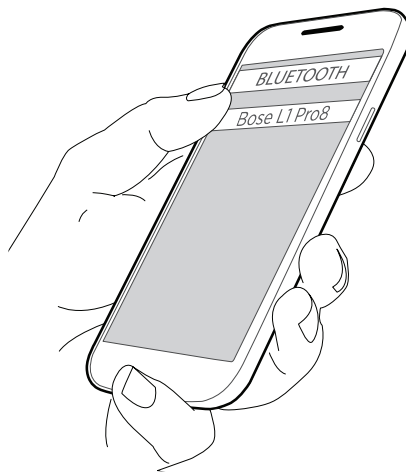
Для доступа к дополнительным функциям управления можно использовать приложение L1 Mix.

Более подробно о приложении L1 Mix см. раздел **Управление через приложение L1 Mix** далее.

1. Включите функцию *Bluetooth* на мобильном устройстве.
2. Нажмите и удерживайте **кнопку сопряжения Bluetooth** в течение двух секунд. Когда устройство будет готово к сопряжению, индикатор начнет мигать синим.



3. L1 Pro будет отображаться в списке устройств на мобильном устройстве. Выберите L1 Pro в списке устройств. После успешного сопряжения устройств индикатор белым.



Примечание. Во время использования звук некоторых уведомлений может воспроизводиться через динамики аудиосистемы. Чтобы избежать этого, отключите уведомления на подключенном устройстве. Включите авиарежим, чтобы уведомления о вызовах/сообщениях не прерывали звук.

Линейный вход TRS

Вход моно. Используйте 6,4-мм (¼-дюймовый) кабель TRS для подключения источников линейного аудиосигнала, например для микшеров и инструментальных эффектов.

Дополнительный линейный вход

Сход стерео. Используйте 3,5-мм (⅛-дюймовый) кабель TRS для подключения источников линейного аудиосигнала, например для мобильных устройств и ноутбуков.

Управление через приложение L1 Mix

Скачайте приложение Bose L1 Mix и получите дополнительные возможности управления системой и доступ к потоковому воспроизведению аудио. Затем следуйте инструкциям в приложении, чтобы подключить L1 Pro. Для получения дополнительной информации об использовании приложения L1 Mix см. справку в приложении.



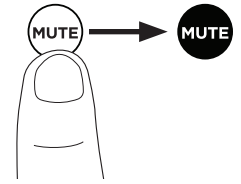
Функции

- Регулировка громкости канала
- Регулировка параметров микшера каналов
- Регулировка эквалайзер системы
- Активация отключения звука на канале
- Активация отключения звука реверберации
- Активация фантомного питания
- Доступ к библиотеке предустановок ToneMatch
- Сохранение сцен

Дополнительные настройки

Отключение звука канала

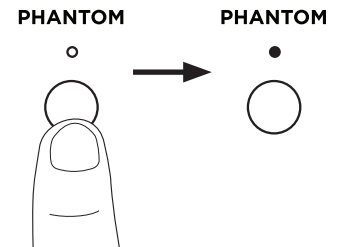
Нажмите **кнопку отключения звука**, чтобы выключить звук на отдельном канале. Когда звук канала отключен, кнопка горит белым. Нажмите кнопку еще раз, чтобы включить звук на канале.



Фантомное питание

Нажмите **кнопку фантомного питания**, чтобы подать питание 48 В на каналы 1 и 2. При включении фантомного питания индикатор загорится белым. Используйте фантомное питание при использовании конденсационного микрофона. Нажмите кнопку еще раз, чтобы выключить фантомное питание.

Примечание. Фантомное питание применяется только к источникам, подключенным к **входу канала** с помощью кабеля XLR.

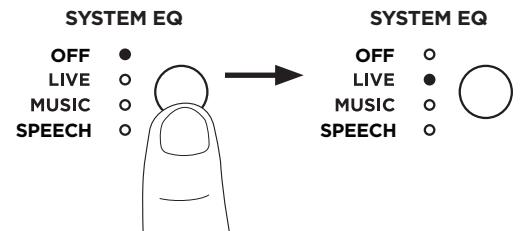


Системный эквалайзер

Чтобы выбрать системный эквалайзер, нажимайте кнопку **системного эквалайзера**, пока не загорится соответствующий индикатор эквалайзера. Для выбора доступны варианты **OFF**, **LIVE**, **MUSIC**, **SPEECH**. Выбор эквалайзера сохраняется при выключении и включении L1 Pro.

Примечание. Системный эквалайзер применяется только к сабвуферу / массиву средних и высоких частот.

Системный эквалайзер не влияет на звук **линейного выхода XLR**.

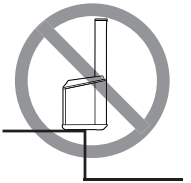


Сценарии настройки системы

Систему L1 Pro8/Pro16 можно размещать на полу или на поднятой сцене. При установке системы на поднятой сцене используйте ее без массива расширения (см. **Сборка системы** на стр. 7).



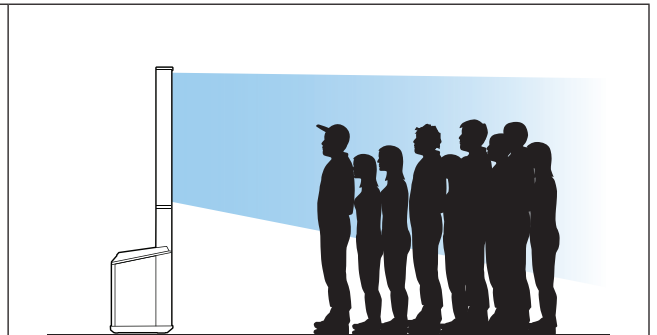
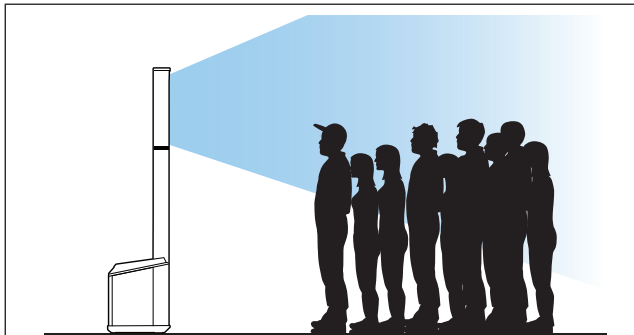
ВНИМАНИЕ. Не размещайте оборудование на неустойчивых поверхностях. Оборудование может потерять устойчивость, что может привести к возникновению опасной ситуации и возможным травмам.



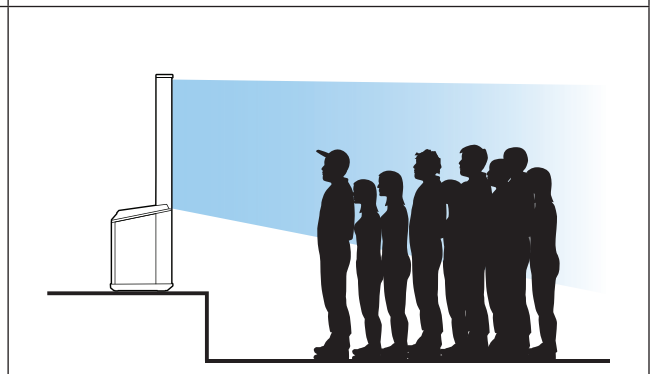
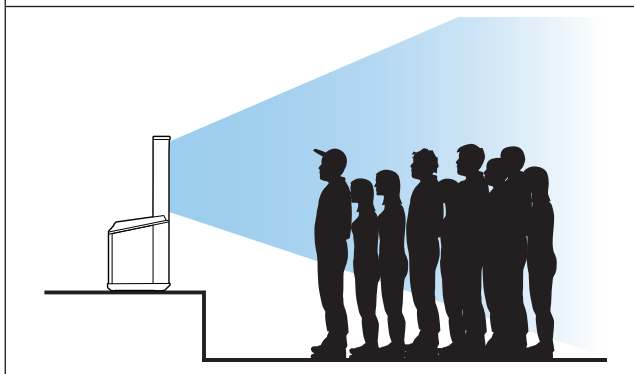
L1 Pro8

L1 Pro16

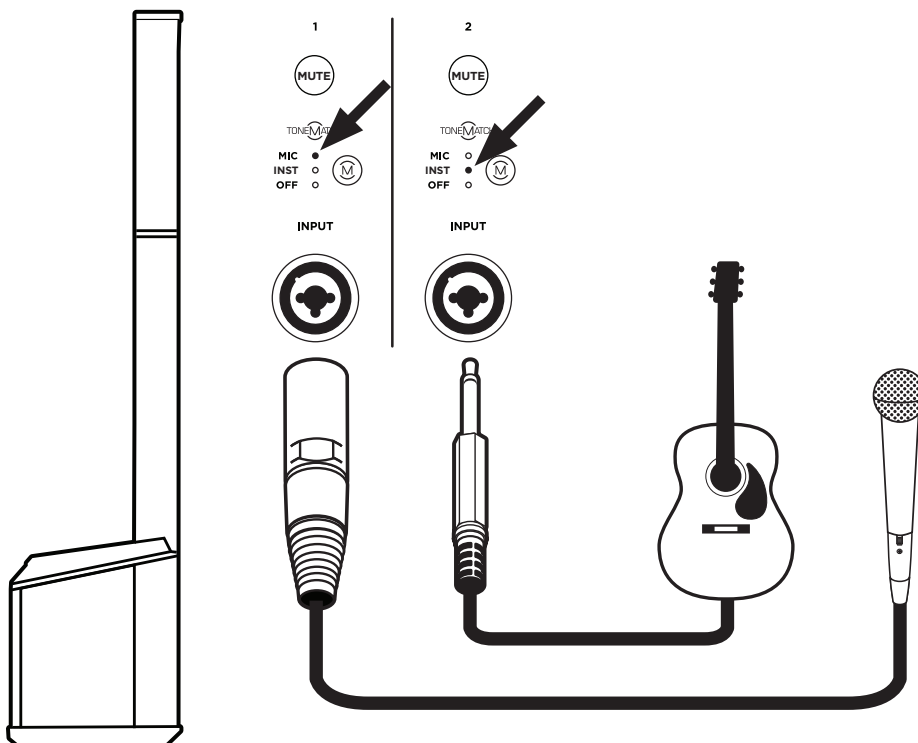
На полу



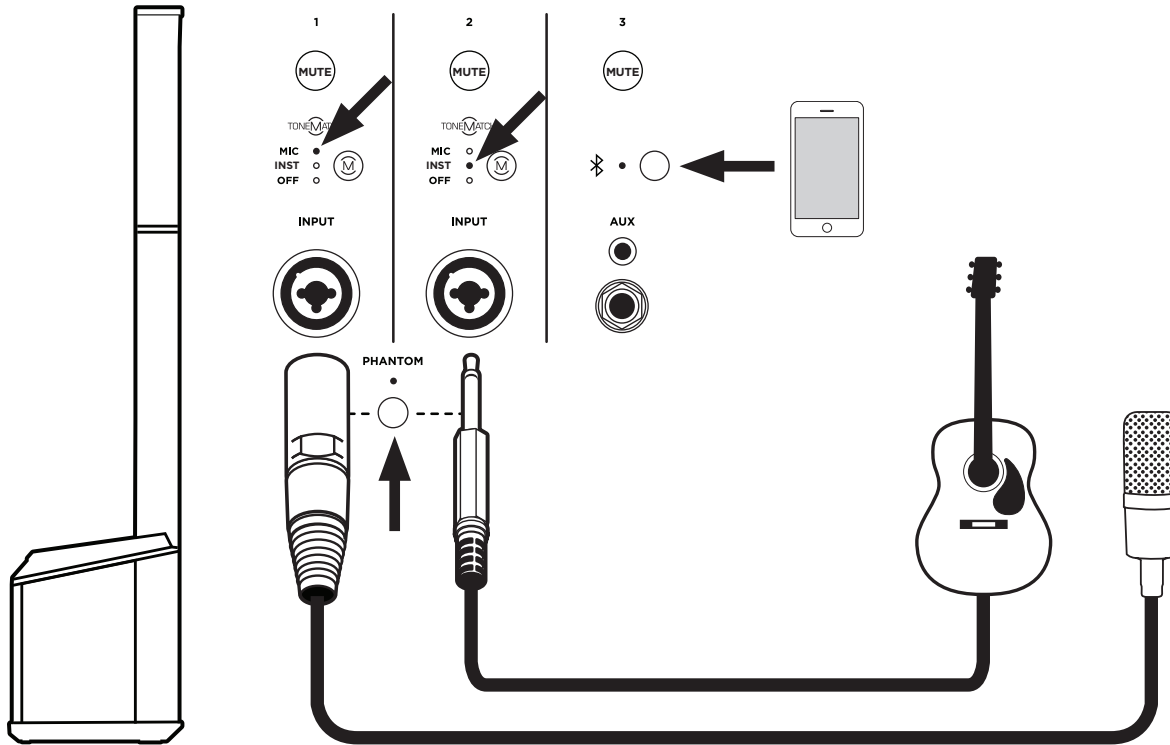
На сцене



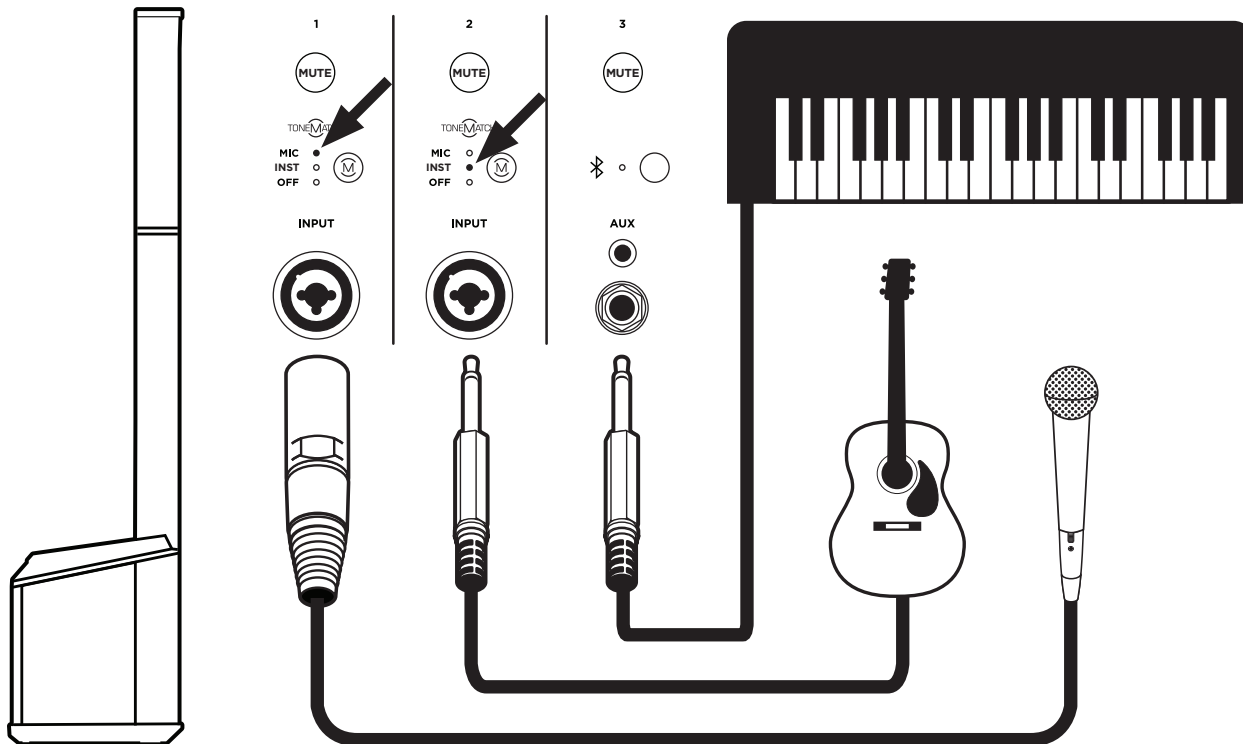
Один музыкант



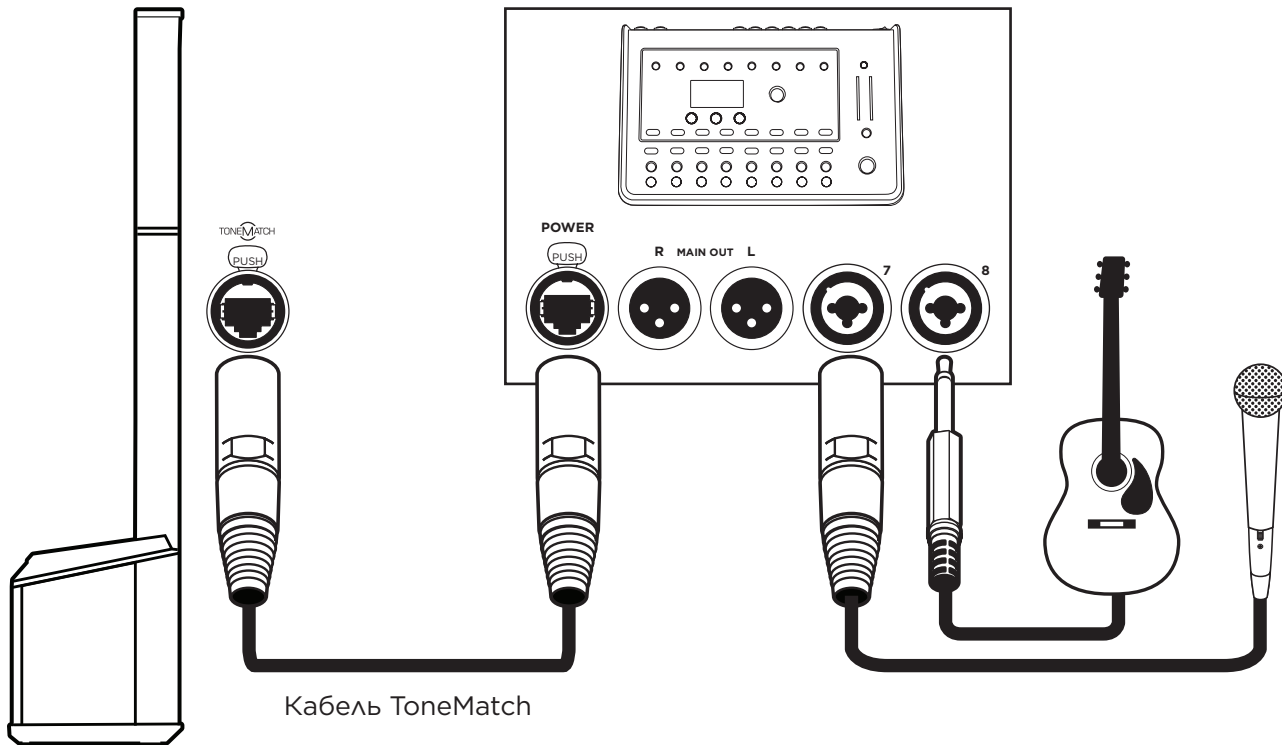
Музыкант с мобильным устройством



Музыкальная группа

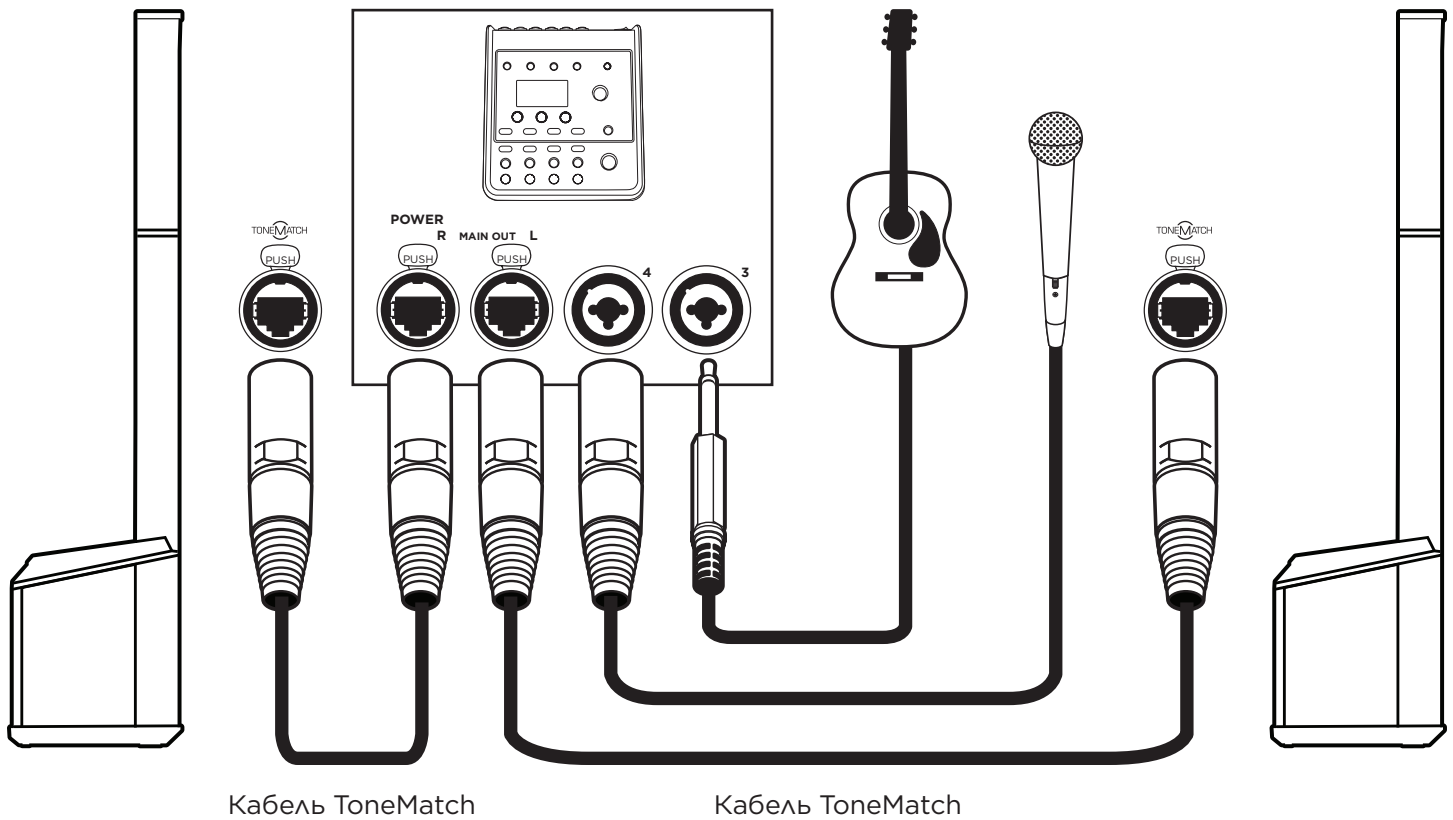


Музыкант с микшером T8S

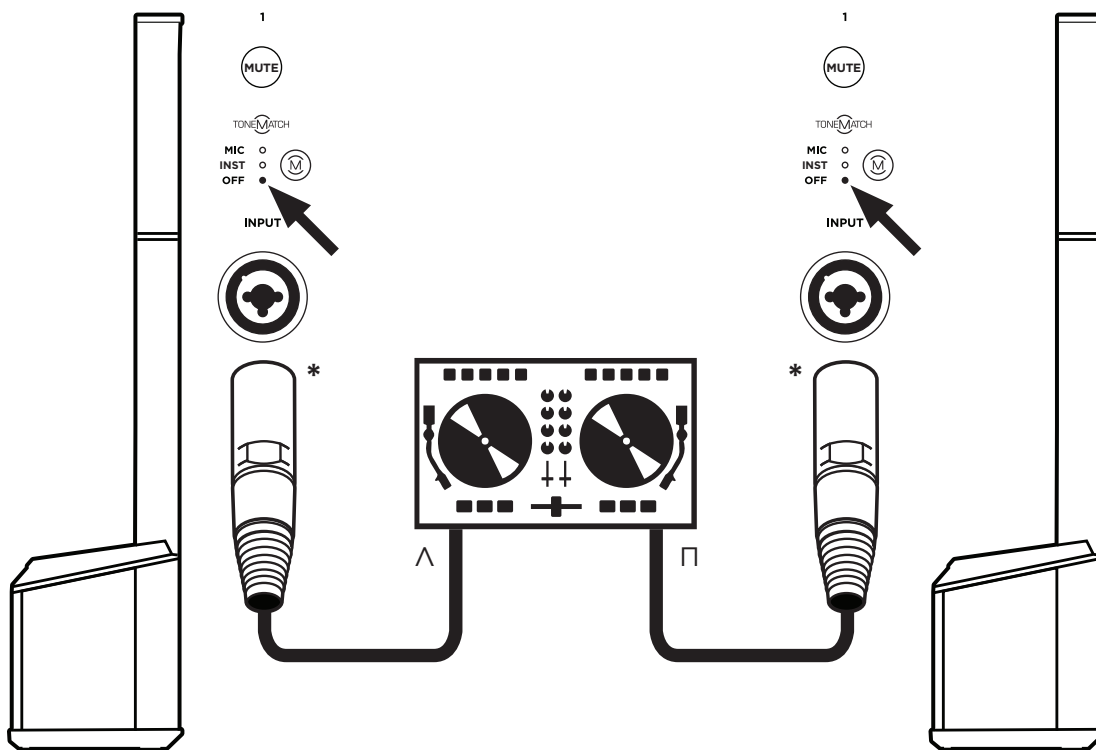


Примечание. Воспроизводится только левый аудиоканал T8S.

Музыкант со стереосистемой и микшером T4S

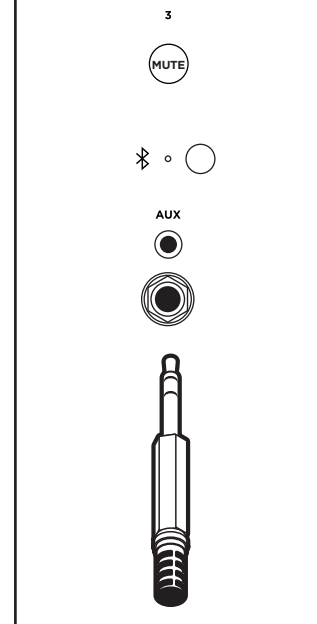


DJ-стереосистема



***Альтернативное подключение**

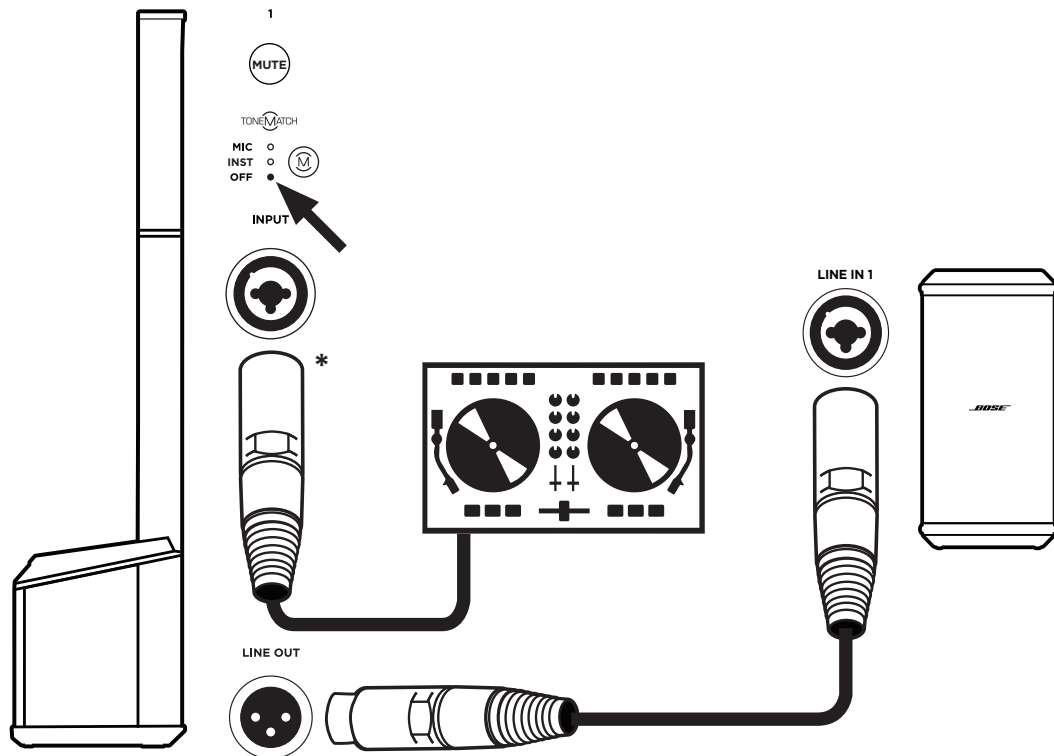
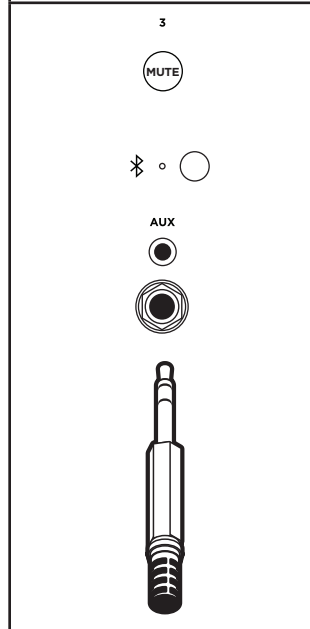
Для этого сценария может потребоваться специальный кабель или адаптер. Подключите кабель TRS к **линейному входу TRS**, чтобы обеспечить более широкий диапазон регулировки громкости.



DJ с Sub1

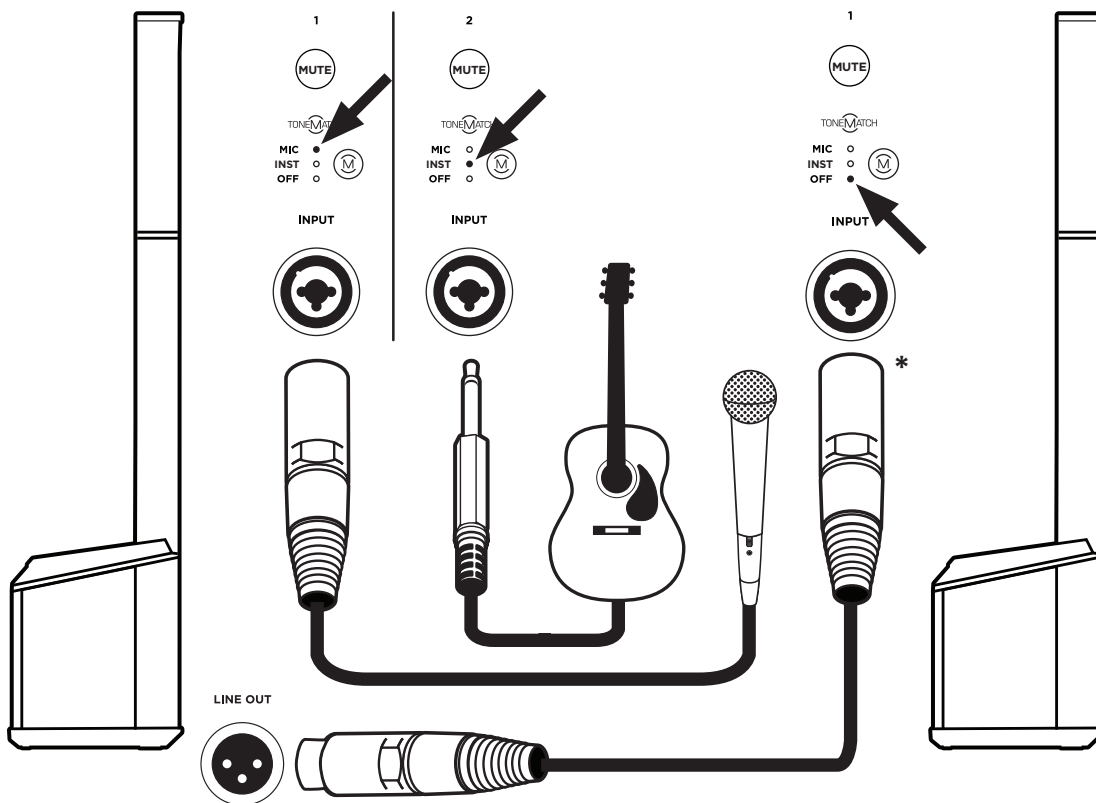
***Альтернативное подключение**

Для этого сценария может потребоваться специальный кабель или адаптер. Подключите кабель TRS к **линейному входу TRS**, чтобы обеспечить более широкий диапазон регулировки громкости.



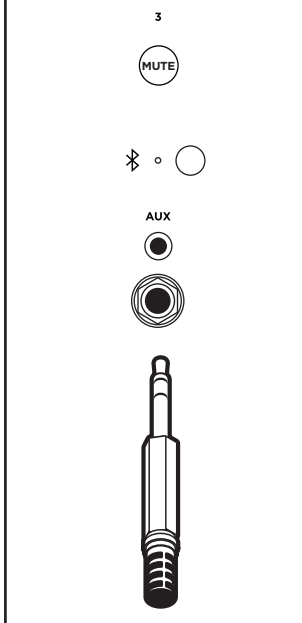
Примечание. Соответствующие настройки Sub1/Sub2 см. в руководстве владельца Sub1/Sub2 по адресу PRO.BOSE.COM.

Музыкант, два моноканала

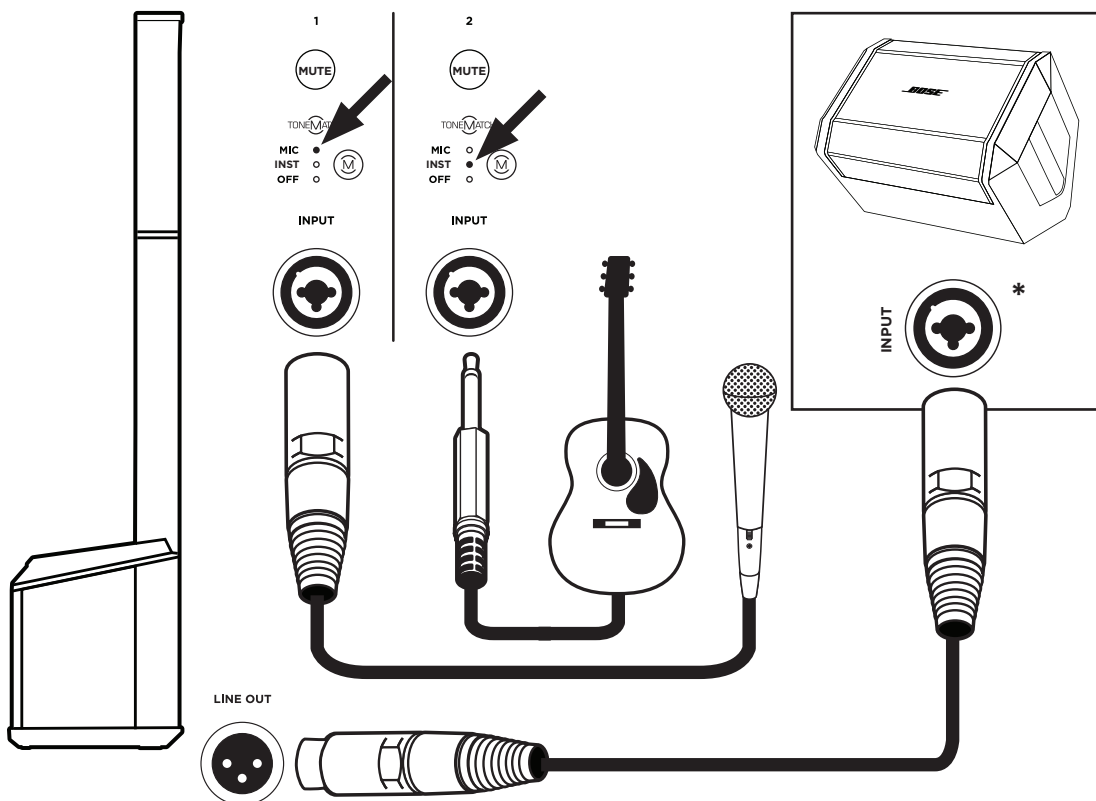


***Альтернативное подключение**

Для этого сценария требуется специальный кабель или адаптер. Подключите кабель TRS к **линейному входу TRS**, чтобы обеспечить более широкий диапазон регулировки громкости.

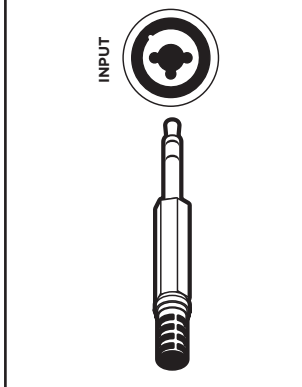


Музыкант с монитором S1 Pro



***Альтернативное подключение**

Для этого сценария требуется специальный кабель или адаптер. Подключите кабель TRS, чтобы обеспечить более широкий диапазон регулировки громкости.



Уход и обслуживание

Чистка системы L1 Pro

Для очистки корпуса системы используйте только мягкую, сухую ткань. При необходимости тщательно очистите решетку L1 Pro.



ВНИМАНИЕ. Не пользуйтесь никакими растворителями, химическими веществами или чистящими растворами, содержащими спирт, аммиак или абразивные частицы.

ВНИМАНИЕ. Не используйте аэрозоли вблизи устройства и не допускайте попадания жидкостей внутрь любых отверстий.

Поиск и устранение неисправностей

Проблема	Решение
Нет питания	<ul style="list-style-type: none"> Убедитесь в том, что в розетке переменного тока есть питание. Попробуйте подключить лампу или другое оборудование к той же розетке или проверьте электрическую розетку переменного тока при помощи мультиметра.
Нет звука	<ul style="list-style-type: none"> Убедитесь, что L1 Pro включена. Убедитесь, что музыкальные инструменты подключены к входу канала. Убедитесь, что громкость на источнике включена и не установлена на минимум. Убедитесь, что громкость на L1 Pro включена и не установлена на минимум. Убедитесь, что L1 Pro не находится в режиме автоматического выключения питания / режиме ожидания с низким энергопотреблением. Подключите музыкальный инструмент к другому усилителю, чтобы убедиться, что источник находится звука в рабочем состоянии. Убедитесь, что кнопка отключения звука не включена.
Индикатор режима ожидания мигает красным (температурный сбой)	<ul style="list-style-type: none"> Выключите L1 Pro и подождите 30 минут, прежде чем снова включить. Переместите L1 Pro в более прохладное место. Переместите L1 Pro в место с более хорошей вентиляцией.
Индикатор режима ожидания горит красным (системный сбой)	<ul style="list-style-type: none"> Позвоните в центр технической поддержки по продуктам по телефону (877) 335-2673.
Когда система L1 Pro ни к чему не подключена, слышен слабый шум или гул	<ul style="list-style-type: none"> С помощью мультиметра проверьте контакты в розетке переменного тока, к которой подключена система L1 Pro; возможно, у контактов перепутана полярность или имеются разомкнутые контакты (питающий, нейтральный, заземление). Если используется удлинительный шнур, подключите L1 Pro непосредственно к розетке.
Искаженный звук при включении музыкального инструмента или источника звука	<ul style="list-style-type: none"> Уменьшите громкость на источнике. Уменьшите громкость на канале. Попробуйте подключить другой источник или инструмент.
Помехи при подключении микрофона	<ul style="list-style-type: none"> Уменьшите громкость на канале. Расположите микрофон таким образом, чтобы он не был направлен непосредственно на L1 Pro. Попробуйте использовать другой микрофон. Попробуйте выбрать другое расположение L1 Pro и вокалиста на сцене. Увеличьте расстояние от L1 Pro до микрофона. При использовании голосовых эффектов убедитесь, что причиной помех являются не они.

Проблема	Решение
<p>Сопряженное устройство Bluetooth® не подключается к громкоговорителю</p>	<ul style="list-style-type: none"> • Если сопряженное устройство требует пароль, убедитесь, что вводятся правильные данные. • Убедитесь в том, что функция <i>Bluetooth</i>® включена и активна на устройстве источника. • Устройство <i>Bluetooth</i> может находиться вне диапазона; попробуйте переместить его ближе к L1 Pro. • Если это возможно, выключите все другие близлежащие устройства <i>Bluetooth</i> или отключите на них функцию <i>Bluetooth</i>. • Удалите из памяти громкоговорителя ранее подключенные устройства или установите сопряжение с новым устройством, нажав и удерживая нажатой кнопку сопряжения Bluetooth в течение десяти секунд. Удалите L1 Pro из памяти устройства <i>Bluetooth</i>. Установите сопряжение между устройством <i>Bluetooth</i> и L1 Pro еще раз. • Отключите и снова включите питание, затем выполните повторное сопряжение устройства.
<p>Чрезмерный шум при последовательном подключении нескольких устройств</p>	<ul style="list-style-type: none"> • Убедитесь, что громкость на последовательно подключенных устройствах не установлена на слишком высокий уровень.



857135-0010

©2020 Bose Corporation, All rights reserved.
Framingham, MA 01701-9168 USA
PRO.BOSE.COM
AM857135 Rev. 01
November 2020

