

AMM108

Многофункциональная акустическая система

Обзор продукта

Многофункциональная акустическая система AMM108 отличается пассивной коаксиальной двухполосной конструкцией с 1,7-дюймовым компрессионным драйвером, 8-дюймовым низкочастотным преобразователем и высокой мощностью на выходе (пиковое значение 128 дБ). Запатентованный волновод уникальной конструкции обеспечивает впечатляющее воспроизведение знаменитого звука Bose, сохраняя постоянные частотные характеристики, четкость звучания и проекцию по всей зоне покрытия - удивительно мощное звучание как для исполнителей, так и для слушателей. Акустическая система AMM108 в равной степени подходит для различных мероприятий среднего масштаба, мониторинга и использования в постоянных или портативных инсталляциях и обеспечивает непревзойденную четкость вокального исполнения и проецирование звука. Система AMM108 отлично работает с модулями акустических массивов линейки Bose AM и акустическими системами серии Bose AMU. То есть вы с легкостью можете сочетать любые модели этих трех линеек для создания инсталляций, наиболее подходящих вашим требованиям.



Функциональные особенности

Компактный дизайн, сочетающийся с высокой мощностью на выходе, этой акустической системы обеспечивает воспроизведение сигнала на пике в 128 дБ через коаксиальный драйвер: 1,7-дюймовый компрессионный драйвер и 8-дюймовый низкочастотный драйвер.

Абсолютная универсальность и возможность использования в качестве главной акустической системы, мониторов, fill-систем и delay-акустики для удаленных зон; возможность расширения полосы пропускания до 35 Гц за счет сопряжения с сабвуфером AMS115.

Обеспечение стабильных тонов и тембров при совместном использовании с модулями акустических массивов Bose AM и акустическими системами линейки Bose AMU - создавайте целые инсталляции и значительно экономьте время при настройке всей системы.

Запатентованный волновод уникальной конструкции Beamwidth Matching обеспечивает впечатляющее воспроизведение знаменитого звука Bose, выравнивая ширину луча на каскаде кроссовера для сохранения тональной плотности по всей зоне покрытия.

Многопозиционный корпус с углом охвата 110° x 60° - изменяйте горизонтальное и вертикальное покрытие, просто изменив положение корпуса, не требует разборки системы или дополнительных инструментов.

Легкий корпус весом всего 13 кг с большой эргономичной ручкой и пазом для стойки диаметром 35 мм для удобной транспортировки, простой сборки и последующей настройки.

Подключите акустическую систему к усилителям линейки Bose PowerMatch и процессорам ControlSpace DSP для увеличения мощности и защиты модулей системы.

Простое разворачивание в стационарных или переносных инсталляциях с помощью дополнительного U-образного кронштейна, подвесного кронштейна, поворотного-откидного кронштейна для RMU или 6 резьбовых пазов M10.

Также доступен сабвуфер AMS115 - 15-дюймовый преобразователь, низкие частоты до 35 Гц, пиковая мощность на выходе 130 дБ, корпус весом 28 кг со встроенным резьбовым пазом M20 для крепления стойки и 12 пазами M10 для подвешивания при стационарной инсталляции.

AMM108

Многофункциональная акустическая система

Технические характеристики

ХАРАКТЕРИСТИКИ ОДНОГО МОДУЛЯ	
Частотная характеристика (-3 дБ)*1	88 - 17000 Гц
Частотный диапазон (-10 дБ):	75 - 20000 Гц
Номинальный угол покрытия (диаграмма направленности)	110° по горизонтали x 60° по вертикали
Угол наклона назад	35°
Рекомендуемый ФВЧ	Используйте рекомендуемые Bose пресеты для оптимального качества воспроизведения
Кроссовер	Встроенный пассивный; Используйте рекомендуемые Bose пресеты для оптимального качества воспроизведения
Мощность, длительное использование*2	150 Вт
Мощность, пиковый уровень*3	2400 Вт
Чувствительность (уровень звукового давления на 1 м при 1 Вт) *4	94 дБ
Максимальный уровень звукового давления на 1 м*5	116 дБ
Пиковый уровень звукового давления на 1 м	128 дБ
ПРЕОБРАЗОВАТЕЛИ	
НЧ	8-дюймовый вуфер (203 мм)
ВЧ	1,7-дюймовый (43 мм) компрессионный драйвер
Номинальный импеданс	8 Ом, в пассивном режиме
ФИЗИЧЕСКИЕ ХАРАКТЕРИСТИКИ	
Материал корпуса	Многослойная фанера из балтийской березы
Отделка	Двухкомпонентное полиуретановое напыление, черный
Защитная решетка	Перфорированная стальная решетка с напылением, черный
Окружающие условия*6	Класс защиты IP43 (только для FOH)
Типы разъемов	2 x разъем Neutrik® NL4 с параллельной распайкой
Навесное крепление/Монтаж	1 паз x 35 мм (для крепления стойки) 4 x резьбовые пазы M8 (для крепления RMUBRKT1) 6 x резьбовые пазы M10 (для крепления кронштейнов или монтажа)
Габариты (ширина x высота x глубина)	318 мм x 318 мм x 268 мм
Вес нетто	13,04 кг
Вес брутто	15,45 кг
Отдельно приобретаемые (опционные) аксессуары	U-образный кронштейн AMM108; Скоба-держатель AMM; RMUBRKT1 (Поворотный кронштейн RMU).
КОДЫ ПРОДУКТА	
Акустическая система AMM108	843160-0110 (AMM108 MULTIPURPOSE LDSPKR)
U-образный кронштейн AMM108	843367-0010 (AMM108 U-BRACKET)
Скоба-держатель AMM	843344-0010 (AMM SUSPENSION BRACKET)
RMUBRKT1 (Поворотный кронштейн RMU), черный	738453-0110 (RMU PAN&TILT BRACKET BLK)

(1) Частотные характеристики системы и диапазон по оси измеряется в безэховой обстановке. Графики частотной характеристики отображают ось SPL с линией 0 дБ, относящейся к значению чувствительности SPL.

(2) В тесте на увеличение срока службы продуктов Bose используются розовые шумы стандарта IEC268-5 с коэффициентом амплитуды нагрузки 6 дБ в течение 500 часов.

(3) Тест пиковой мощности Bose выполняется с использованием розового шума с коэффициентом амплитуды нагрузки 12 дБ продолжительностью 96 часов.

(4) Чувствительность измеряется в безэховой обстановке.

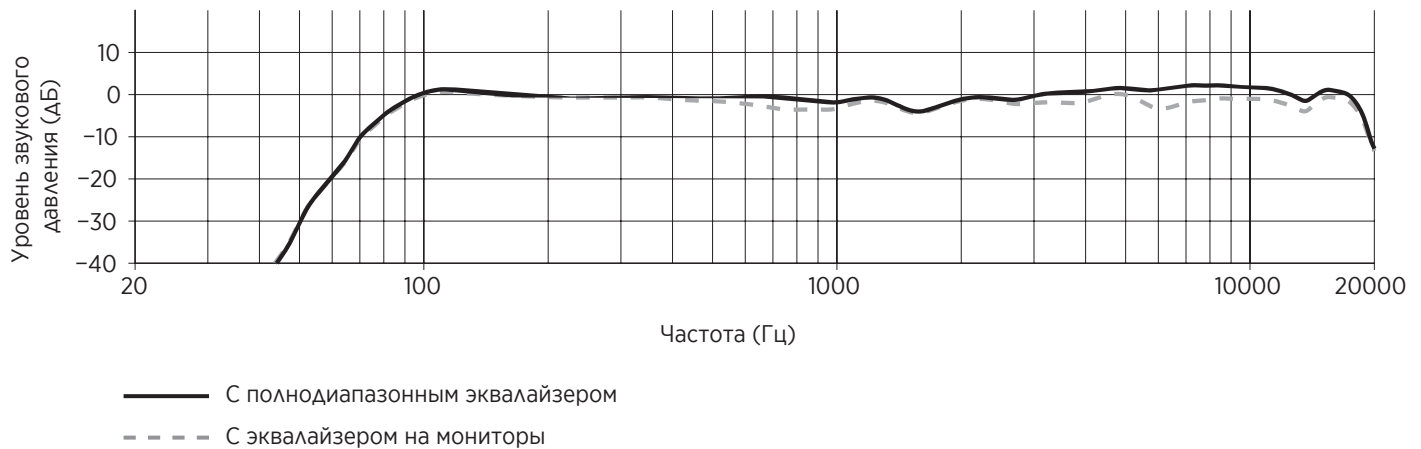
(5) Максимальный уровень звукового давления рассчитывается, исходя из чувствительности и характеристик мощности, без учета сжатия.

(6) Класс защиты IP43 применяется только при вертикальной установке акустической системы (FOH). Это значение не применимо при наклонном горизонтальном положении модуля (монитор).

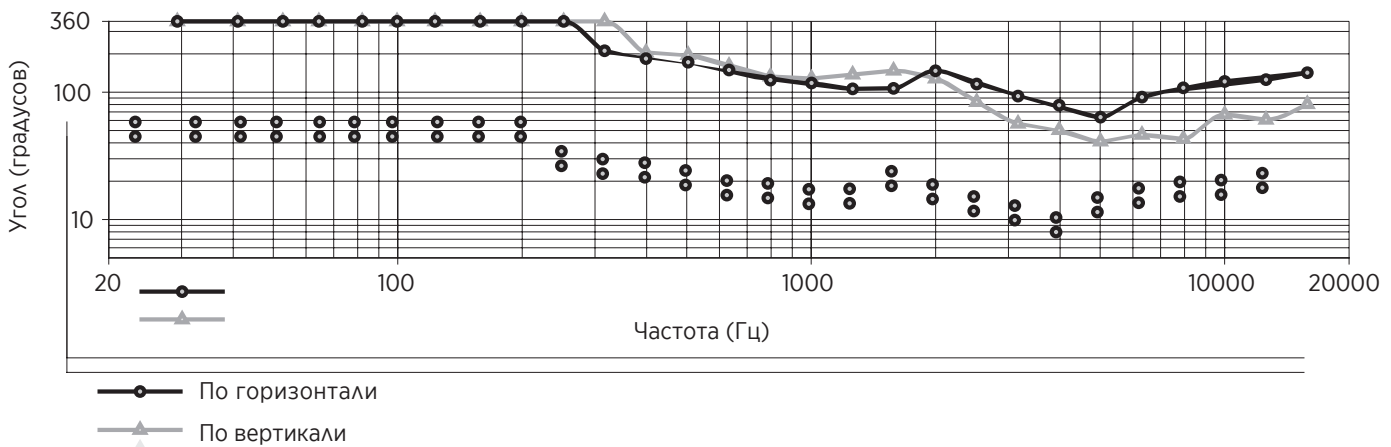
АММ108

Многофункциональная акустическая система

Диапазон частот*1



Ширина луча



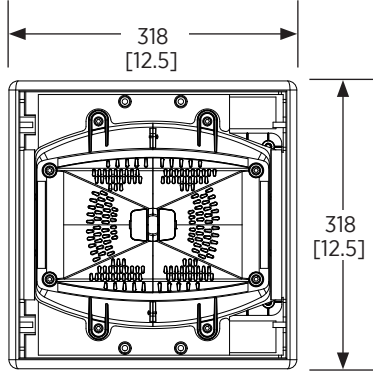
AMM108

Многофункциональная акустическая система

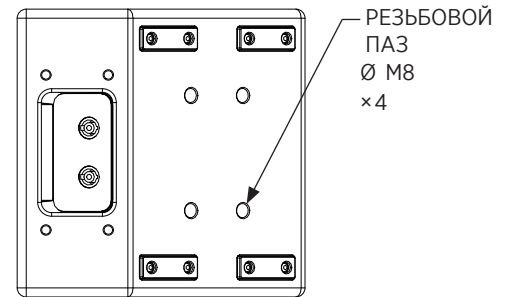
Габариты

Вид спереди

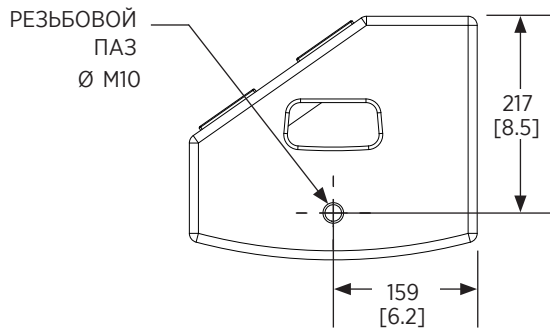
РЕШЕТКА НЕ ПОКАЗАНА НА РИСУНКЕ



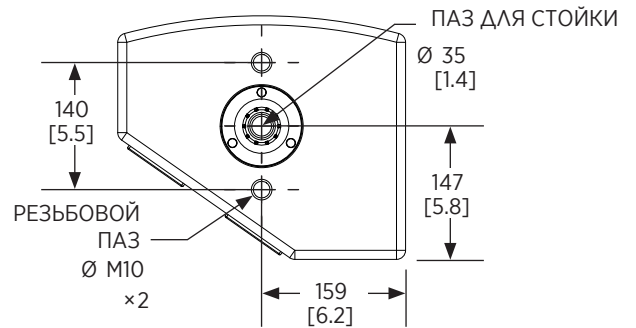
Вид сзади



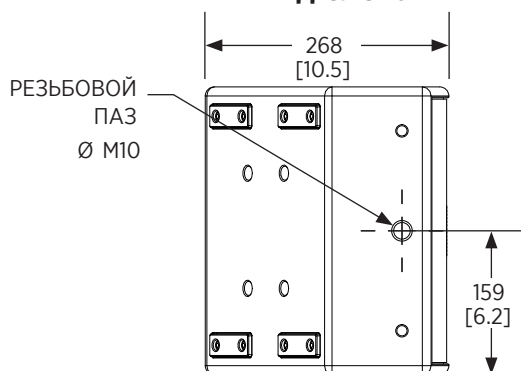
Вид сверху



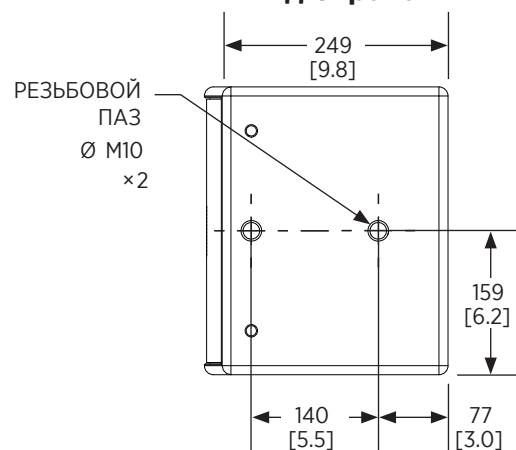
Вид снизу



Вид слева



Вид справа



ПРИМЕЧАНИЯ:

1. РАЗМЕРЫ УКАЗАНЫ В МИЛЛИМЕТРАХ.
2. ВЕС - ПРИБЛИЗИТЕЛЬНО 13,04 КГ.

Bose, ControlSpace и PowerMatch являются торговыми марками Bose Corporation. NEUTRIK® является зарегистрированной торговой маркой Neutrik AG. Все остальные торговые марки являются собственностью соответствующих правообладателей.

Более подробная информация дана на веб-сайте: PRO.BOSE.COM. Технические характеристики могут быть изменены без предварительного уведомления.