

aiwa®

Japan est1951

APX-790BT

QUICK GUIDE **EN**

GUÍA RÁPIDA **ES**

GUIDE RAPIDE **FR**

KURZANLEITUNG **DE**

GUIDA RAPIDA **IT**

+22



PREMIUM BELT-DRIVE
TURNTABLE WITH COVER

aiwa®

Japan est1951

Follow us! aiwaEU



www.eu-aiwa.com

AIWA CO., LTD.
Kita-Ku
TOKYO 115-0045, JAPAN



©AIWA EUROPE S.L.
All Right Reserved.

Printed in P.R.C.

EG07B0319V.3

APX-790BT

33
45
RPM

**AUTO ROTATION
SPEED**

**AUTO
STOP**

**UP TO
10 METERS**

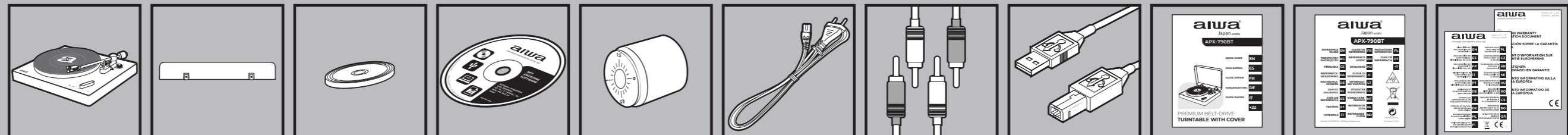
**PRE
AMP
PHONO**

**TOUCH
CONTROL**

REC
USB TO PC
RECORDING

LED
WHITE
AMBIENT

01. WHAT'S IN THE BOX?

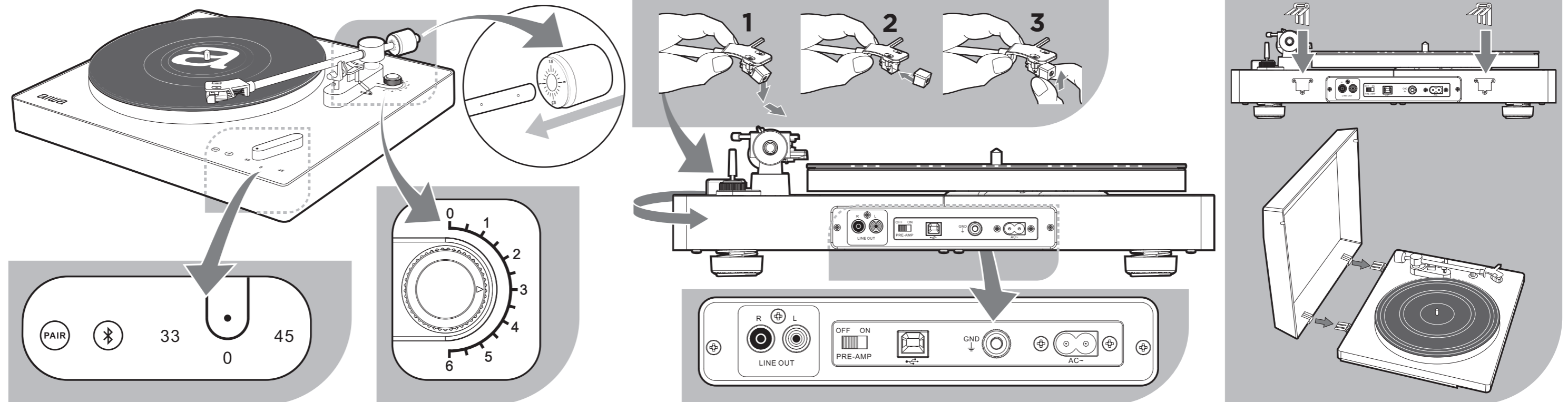


+ aiwa

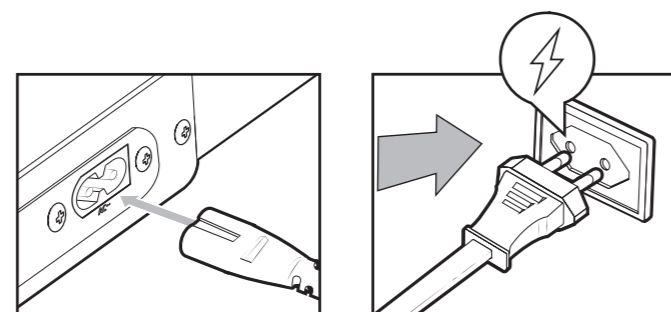


www.eu-aiwa.com

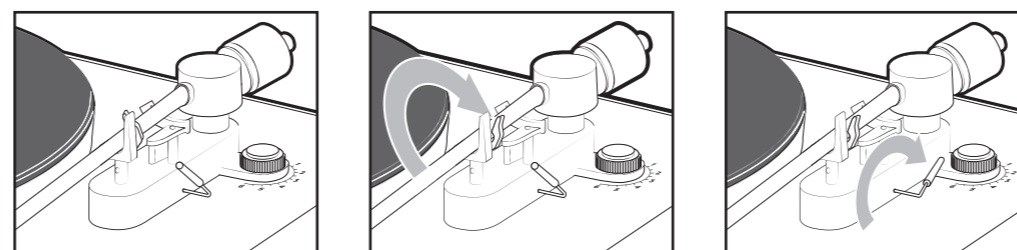
02. OVERALL VIEW



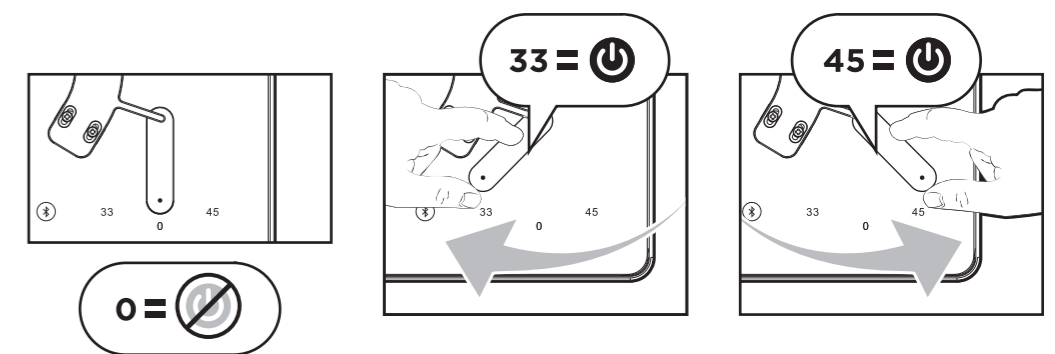
03. CONNECTION TO THE MAINS



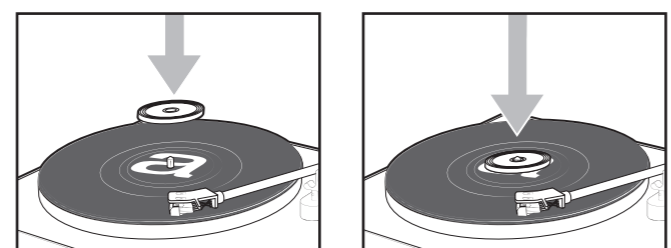
04. SECURE AND RELEASE THE TONEARM



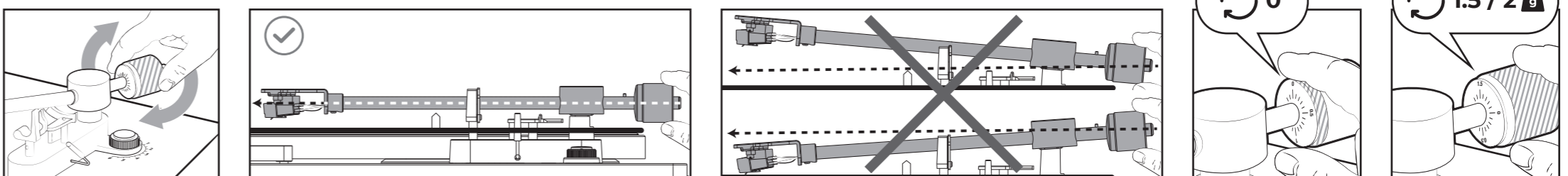
05. SPEED SELECTOR (ON / OFF)



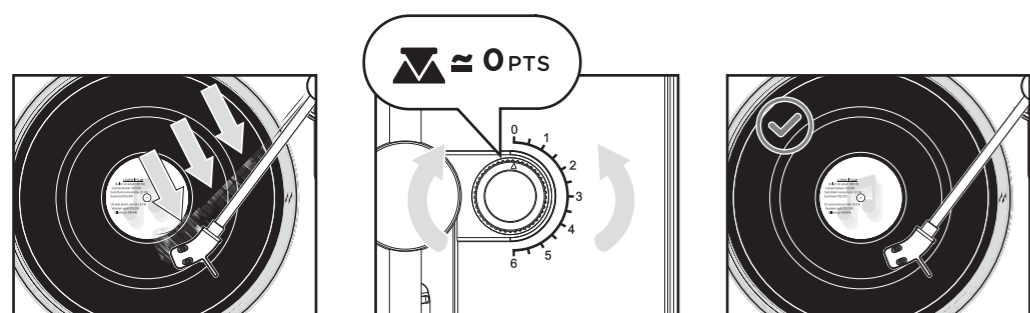
06. 45 RPM ADAPTOR



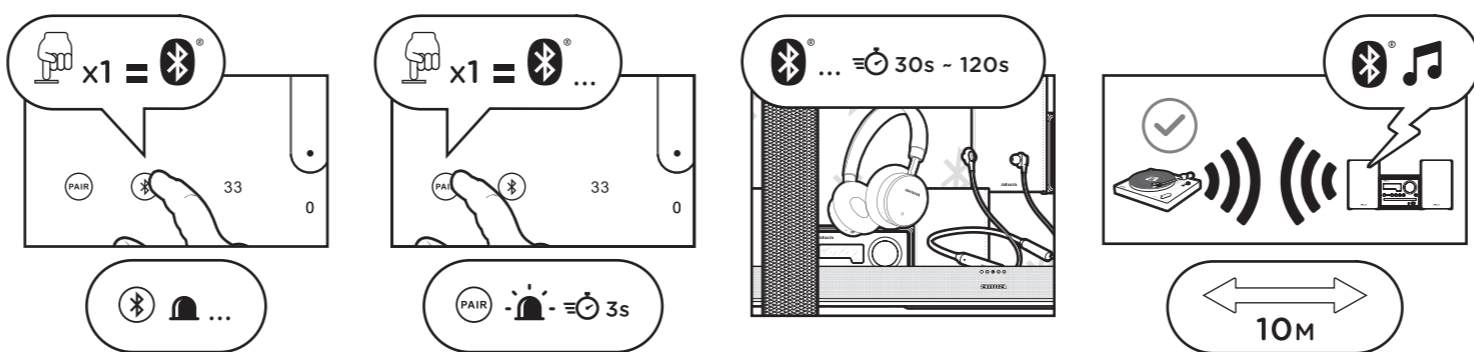
07. TONEARM WEIGHT ADJUSTMENT



08. ANTI-SKATING ADJUSTMENT

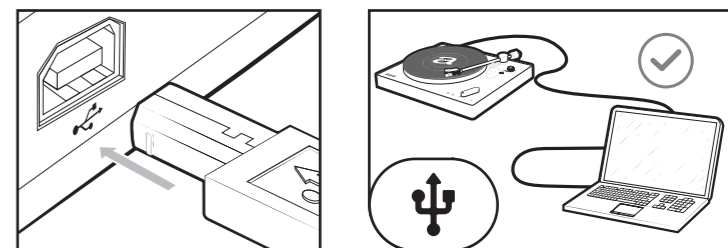


09. BLUETOOTH FUNCTION

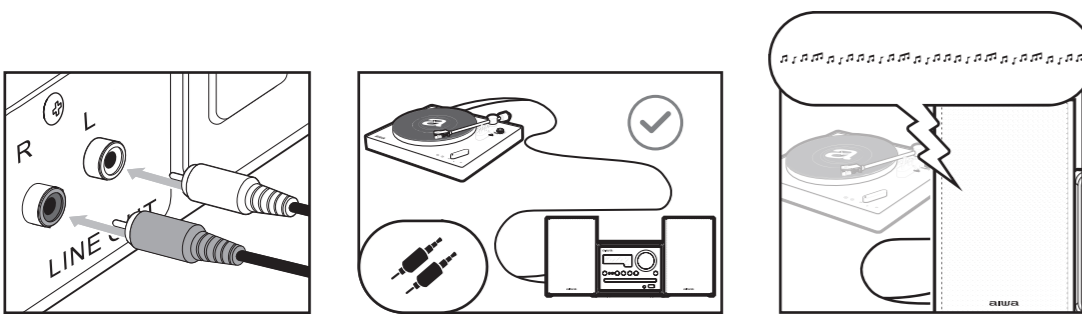


10. USB CONNECTION (FOR RECORDING)

Update software link: <https://www.audacityteam.org/download/>

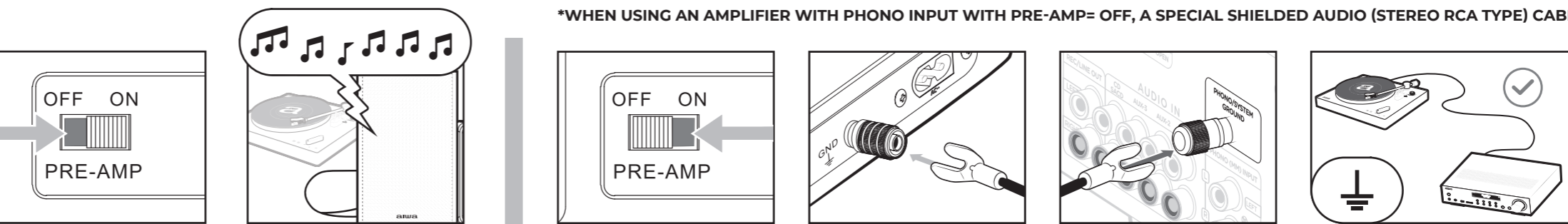


11. LINE-IN (AUX INPUT) WITH PRE-AMP FUNCTION



12. CONNECTION OF GND (PHONO GROUND) TO AMPLIFIER*

*WHEN USING AN AMPLIFIER WITH PHONO INPUT WITH PRE-AMP= OFF, A SPECIAL SHIELDED AUDIO (STEREO RCA TYPE) CABLE MUST BE USED.



BG - БЪЛГАРСКИ
01.Какво има в кутията? **02.**Общ изглед **03.**Връзка с мрежата **04.**Обезопасете и освободете tonearm **05.**Селектор на скоростта (ВКЛ./ИЗКЛ.) **06.**45 об / мин адаптер **07.**Регулиране на теглото на тонарм **08.**Анти-квкни корекция **09.**Блутоот функция **10.**Връзка с флашка (за запис) **11.**Включване (на входа) с предусилвателна функция **12.**Свързване на ГНД (Phono ground) към усилвател *при използване на усилвател с фоно вход с предусилвател = изключен, трябва да се използва специален екраниран аудио (стерео рка тип) кабел.

στο δίκτυο **04.**Ασφαλίστε και αφήστε το ακουστικό **05.**Επιλογές ταχύτητας (ON/OFF) **06.**45 rpm προσαρμογέας **07.**Ρύθμιση βάρους Tonearm **08.**Ρύθμιση κατά του πατινάζ **09.**Λειτουργία Bluetooth **10.**Σύνδεση USB (για εγγραφή) **11.**Γραμμή - μέσα (εισαγωγή aux) με τη λειτουργία preamp **12.**Σύνδεση GND (Phono ground) με ενισχυτή *όταν χρησιμοποιείτε ενισχυτή με είσοδο phono με προενισχυτή = OFF, πρέπει να χρησιμοποιείται ειδικό θωρακισμένο καλώδιο ήχου (στερεοφωνικού τύπου RCA).

avec fonction préampli **12.**Connexion de GND (Phono ground) à l'amplificateur *Lors de l'utilisation d'un amplificateur avec entrée phono avec préampli = OFF, un câble audio spécial blindé (type RCA stéréo) doit être utilisé.

LV - LATVIEŠU
01.Kas ir kastē? **02.**Kopējais skats **03.**Savienojums ar elektrotīklu **04.**Nostipriniet un atlaižiet tonearm **05.**Ātruma Selektors (ieslēgts/izslēgts) **06.**45 rpm adapteris **07.**Tonearm svara regulēšana **08.**Pretslides regulēšana **09.**Bluetooth funkcija **10.**USB savienojums (ierakstīšanai) **11.**Line-in (aux ieeja) ar preamp funkciju **12.**GND (Phono ground) savienojums ar pastiprinātāju *izmantojot pastiprinātāju ar phono ieeju ar preamp = OFF, jāizmanto īpašs ekranēts audio (stereo RCA tipa) kabelis.

PT - PORTUGUESA
01.O que está na caixa? **02.**Visão geral **03.**Ligação à rede **04.**Proteja e solte o tonearm **05.**Seletor de velocidade (ON/OFF) **06.**Adaptador de 45 rpm **07.**Ajuste do peso do braço **08.**Ajuste anti-patinação **09.**Função Bluetooth **10.**Conexão USB (para gravação) **11.**Entrada de linha (entrada aux) com função de pré-amplificador **12.**Conexão do GND (Phono ground) ao amplificador *ao usar um amplificador com entrada phono com preamp = OFF, um cabo de áudio blindado especial (tipo RCA estéreo) deve ser usado.

s predzosilňovačom = OFF sa musí použiť špeciálny tienený audio (stereo RCA Typ) kábel.

CS - ČEŠTINA
01.Co je v krabici? **02.**Celkový pohled **03.**Připojení k síti **04.**Zajistěte a uvolněte tonearm **05.**Volič rychlosti (zapnuto/vypnuto) **06.**45 RPM adapter **07.**Úprava hmotnosti Tonearm **08.**Úprava proti bruslení **09.**Funkce Bluetooth **10.**Připojení USB (pro nahrávání) **11.**Line-in (vstup aux) s funkcí předzesilovače **12.**Připojení GND (Phono ground) k zesilovači *při použití zesilovače s phono vstupem s předzesilovačem = OFF je nutné použít speciální stíněný audio (stereo RCA) kabel.

ES - ESPAÑOL
01.¿Qué hay en la caja? **02.**Vista general **03.**Conexión a la red eléctrica **04.**Asegure y suelte el brazo **05.**Selector de velocidad (ENCENDIDO / APAGADO) **06.**Adaptador de 45 rpm **07.**Ajuste de peso del brazo **08.**Ajuste antideslizante **09.**Función Bluetooth **10.**Conexión USB (para grabación) **11.**Entrada de línea (entrada auxiliar) con función de preamplificador **12.**Conexión de GND (Phono ground) al amplificador *Cuando se utiliza un amplificador con entrada de fono con preamplificador = DESACTIVADO, se debe utilizar un cable de audio blindado especial (tipo RCA estéreo).

HR - HRVATSKI
01.Što je u kutiji? **02.**Opći prikaz **03.**Priključak na električnu mrežu **04.**Pričvrstite i otpustite tonarm **05.**Prekidač brzine (ON/OFF) **06.**Adapter 45 o / min **07.**Podšavanje težine tonarma **08.**Podšavanje protiv klizanja **09.**Značajka **10.**UPSIN-veza (za rekord) **11.**Linjski ulaz (inpinsis input) s funkcijom pretpojačala **12.**Spajanje na pojačalo *kada koristite pozadinsko ulazno pojačalo s pretpojačalom = isključeno. Potrebno je koristiti poseban zaštićeni audio kabl (Stereo tip ALINUSUS).

MT - MALTIJA
01.X'hem fil-kaxxa? **02.**Dehra globali **03.**Konnessjoni mal-mejns **04.**Aghmel čert u itlaq it-tonearm **05.**Selettur tal-ispid (MIXGHUL / MITFI) **06.**45 adapter rpm **07.**Aġġustament tal-piż Tonearm **08.**Aġġustament kontra l-iskejżar **09.**Funzjoni Bluetooth **10.**Konnessjoni USB (ghar-registrazzjoni) **11.**Line-in (input aux) b'funzjoni ta preamp **12.**Konnessjoni ta GND (Phono ground) ghal amplifikatur *meta jużaw amplifikatur b'input phono ma preamp = OFF, għandu jintuża kejbil awnjo protett speċjali (tip RKA stereo).

RO - ROMÂNĂ
01.Ce e în cutie? **02.**Vedere de ansamblu **03.**Conectarea la rețea **04.**Asigurați și eliberați arma tonală **05.**Selector de viteză (pornit/oprit) **06.**Adaptor 45 rpm **07.**Reglarea greutatei armei tonice **08.**Ajustare anti-patinaj **09.**Funcția Bluetooth **10.**Conexiune USB (pentru înregistrare) **11.**Line-in (intrare aux) Cu funcția preamplificator **12.**Conectarea GND (Phono ground) la amplificator *când utilizați un amplificator cu intrare phono cu preamplificator= oprit, trebuie utilizat un cablu audio ecranat special (tip stereo RCA).

SR - СРПСКИ
01.Šta je u kutiji? **02.**Укупан изглед **03.**Прикључивање на електричну мрежу **04.**Осигурајте и отпустите тонарм **05.**Прекидач брзине (уључено/искључено) **06.**Адаптер 45 о / мин **07.**Подшаване тежине тонарма **08.**Подшаване против клизања **09.**Блутоотх Функција **10.**УСБ веза (за писање) **11.**Линијски улаз (АУКС улаз) са функцијом претпојачала **12.**ГНД (Phono ground) веза са појачалом *када користите појачало са позадинским улазом са претпојачалом = искључено. Потребно је користити посебан заштићени аудио кабл (stereo RCA Tip) kabl.

DA - DÁNŠKÝ
01.Hvad er der i kassen? **02.**Samlet billede **03.**Tilslutning til lysnetet **04.**Fastgør og slip tonearm **05.**Hastighedsvælger (til/fra) **06.**45 rpm adapter **07.**Tonearm vægt justering **08.**Anti-skating justering **09.**Bluetooth-funktion **10.**USB-forbindelse (til optagelse) **11.**Line-in med forforstærkerfunktion **12.**Tilslutning af GND (Phono ground) til forstærker *ved brug af en forstærker med phono-indgang med forforstærker = OFF skal der anvendes et specielt afskærmet lyd kabel (stereo RCA-type).

ET - EESTI
01.Mis karbis on? **02.**Üldine vaade **03.**Ühendus vooluvõrku **04.**Kinnitage ja vabastage toonarm **05.**Kiiruse valija (sisse/välja) **06.**45 rpm adapter **07.**Tonearm kaalu reguleerimine **08.**Uisutamisevastane reguleerimine **09.**Bluetooth funktsioon **10.**USB-ühendus (salvestamiseks) **11.**Line-in (AUX sisend) koos eelvoimendi funktsiooniga **12.**GND (Phono ground) ühendamine võimendiga *kui kasutate fonosisendiga võimendit eelvoimendiga = väljas, tuleb kasutada spetsiaalset varjestatud heli (stereo RCA tüüpi) kaablit.

IT - ITALIANA
01.Cosa c'è nella scatola? **02.**Vista generale **03.**Collegamento alla rete elettrica **04.**Fissare e rilasciare il braccio **05.**Selettore di velocità (ON/OFF) **06.**45 rpm adattatore **07.**Regolazione del peso del braccio **08.**Regolazione anti-patinaggio **09.**Funzione Bluetooth **10.**Connessione USB (per la registrazione) **11.**Line - in (ingresso aux) con funzione preamplificatore **12.**Collegamento di GND (Phono ground) all'amplificatore *quando si utilizza un amplificatore con ingresso phono con preamplificatore = OFF, è necessario utilizzare uno speciale cavo audio schermato (tipo RCA stereo).

NL - NEDERLANDSE
01.Wat zit er in de doos? **02.**Algemeen overzicht **03.**Aansluiting op het lichtnet **04.**Vastzetten en losmaken van de toonarm **05.**Snelheidskiezer (ON/OFF) **06.**45 toeren adapter **07.**Gewichtinstelling van de toonarm **08.**Anti-skating afstelling **09.**Bluetooth functie **10.**USB-aansluiting (voor opname) **11.**Line-in (aux-ingang) met voorversterkerfunctie **12.**Aansluiting van GND (Phono ground) op versterker *bij gebruik van een versterker met phono-ingang met voorversterker= OFF, moet een speciale afgeschermde audiokabel (stereo RCA-type) worden gebruikt.

RU - РУССКИЙ
01.Что в коробке? **02.**Общий вид **03.**Подключение к электросети **04.**Закрепите и отпустите тонарм **05.**Переключатель скоростей (ВКЛ/ВЫКЛ) **06.**Адаптер 45 об/мин **07.**Регулировка веса тонарма **08.**Регулировка против скольжения **09.**Функция Bluetooth **10.**USB-соединение (для записи) **11.**Линейный вход (вход aux) с функцией предусилителя **12.**Подключение GND (Phono ground) к усилителю *при использовании усилителя с фоновым входом с предусилителем= ВЫКЛ. Необходимо использовать специальный экранированный аудиокабель (стерео типа RCA).

SV - SVENSKA
01.Vad finns i lådan? **02.**Övergripande vy **03.**Anslutning till elnätet **04.**Säkra och släpp tonearm **05.**Hastighetsväljare (på/av) **06.**45 RPM adapter **07.**Tonearm viktjustering **08.**Anti-skating justering **09.**Bluetooth-funktion **10.**USB-anlutning (för inspelning) **11.**Line-in (aux-ingång) med förforstärkerfunktion **12.**Anslutning av GND (Phono ground) till förstärkare *vid användning av en förstärkare med phono-ingång med preamp= OFF måste en speciell skärmad ljudkabel (stereo RCA-typ) användas.

DE - DEUTSCHSPRACHIGE
01.Was ist in der Box? **02.**Gesamtansicht **03.**Anschluss an das Stromnetz **04.**Sichern und lösen Sie den Tonarm **05.**Drehzahlwähler (EIN/AUS) **06.**45 U / min-Adapter **07.**Tonarmgewichtseinstellung **08.**Anti-Skating-Einstellung **09.**Bluetooth-Funktion **10.**USB-Anschluss (für Aufnahme) **11.**Line-In (AUX-Eingang) mit Vorverstärkerfunktion **12.**Anschluss von GND (Phono-Masse) an Verstärker *Bei Verwendung eines Verstärkers mit Phono-Eingang mit Vorverstärker = AUS muss ein speziell geschirmtes Audiokabel (Stereo-Cinch-Typ) verwendet werden.

FI - SUOMEN
01.Mitä läatikossa on? **02.**Kokonaiskuva **03.**Yhteys sähköverkkoon **04.**Varmista ja vapauta tonearm **05.**Nopeudenvälitsin (ON/OFF) **06.**45 rpm sovitin **07.**Tonearm painonsäätö **08.**Luistelunestösäätö **09.**Bluetooth-toiminto **10.**USB-liitäntä (tallennukseen) **11.**Line-in (aux input) esivahvistintoiminnolla **12.**GND: n (Phono ground) liittäminen vahvistimeen *käytettäessä vahvistinta, jossa on phono-tulo esivahvistimella = pois päältä, on käytettävä erityistä suojattua audio - (stereo RCA-tyyppistä) kaapelia.

LT - LIETUVIŲ
01.Kas yra dėžutėje? **02.**Bendras vaizdas **03.**Prijungimas prie maitinimo tinklo **04.**Apšaukite ir atleiskite toonarį **05.**Greičio selektorius (jungta / išjungta) **06.**45 rpm adapteris **07.**Tonearm svorio reguliavimas **08.**Anti-čiuožimo reguliavimas **09.**Bluetooth funkcija **10.**USB jungtis (rašymui) **11.**Line - in (papildomas įėjimas) su preamp funkcija **12.**GND (Phono ground) prijungimas prie stiprintuvo * naudojant stiprintuvą su phono įvestimi su preamp = OFF, reikia naudoti specialų ekranuotą garso (stereo RCA tipo) kabelį.

NO - NORSK
01.Hva er i esken? **02.**Samlet visning **03.**Tilkobling til strømmettet **04.**Sikre og slipp tonearm **05.**Hastighetsvelger (PÅ/AV) **06.**45 rpm adapter **07.**Tonearm vektjustering **08.**Anti-skating justering **09.**Bluetooth-funksjon **10.**USB-tilkobling (for opptak) **11.**Line-in (aux-ingang) med preamp funksjon **12.**Tilkobling AV GND (Phono ground) til forsterker *ved bruk av en forsterker med phono-ingang med preamp = OFF, må det brukes en spesiell skjermet lyd kabel (stereo RCA-type).

SK - SLOVENČINA
01.Čo je v krabici? **02.**Celkový pohľad **03.**Připojení k elektrické sieti **04.**Zaistite a uvoľnite tonearm **05.**Volič rychlosti (ON/OFF) **06.**45 rpm adapter **07.**Nastavenie hmotnosti Tonearm **08.**Úprava proti kĺžovaniu **09.**Funkcia Bluetooth **10.**Pripojenie USB (na nahrávanie) **11.**Line-in (vstup aux) s funkciou predzosilňovača **12.**Připojenie GND (Phono ground) k zosilňovaču *pri použití zosilňovača s phono vstupom

TR - TÜRK
01.Kutunun içinde ne var? **02.**Genel görünüm **03.**Şebeke bağlantısı **04.**Tonearm **05.**Hız Seçici (AÇIK/KAPALI) **06.**45 rpm adaptörü **07.**Tonearm ağırlık ayarı **08.**Anti-patinaj ayarı **09.**Bluetooth işlevi **10.**USB bağlantısı (kayıt için) **11.**Line-in (aux girişi) preamp fonksiyonu ile **12.**GND'NIN (Phono ground) amplifikatöre bağlanması *preamp= KAPALI fono girişli bir amplifikatör kullanıldığında, özel korumalı bir ses (stereo RCA tipi) kablo kullanılmalıdır.

EL - ΕΛΛΗΝΙΚΗ
01.Τι είναι στο κουτί; **02.**Συνολική προβολή **03.**Σύνδεση